

Umkehrosmoseanlage HighPower 6.000 bis 24.000



AquaCare GmbH & Co. KG
Am Wiesenbusch 11 • D-45966 Gladbeck • Germany
☎ 0 20 43 - 37 57 58-0 • 📠 0 20 43 - 37 57 58-90
www.aquacare.de • info@aquacare.de



Anlage HP 12.000 s (mit Härtekontrollgerät)

Leistungen der AquaCare Druck-Umkehrosmoseanlage HighPower

Alle Komponenten sind auf einer PVC-U-Montageplatte und einem stabilen Alu-Profilgestell (optional: Edelstahlgestell) befestigt: Standanlage oder Wandanlage; 20“ Grobfilter 50 µm und 20“ Kombifilter (Feinfilter 5 µm plus Aktivkohle) mit Ablassventil zur bequemen Wartung; Vordruckkontrolle zum Schutz der Pumpe; Eingangs-Servomagnetventil aus Messing; mehrstufige Hochdruckkreiselpumpe aus Edelstahl (außer HP6.000: Drehschieberpumpe aus Messing, optional aus Edelstahl); Hochdruckverrohrung aus Edelstahl und PA (Polyamid); Niederdruckverrohrung aus PVC-U und PE (Polyethylen); Druckgehäuse aus GFK; bakterienresistente TFC Niedrigenergiemembran aus PA (Typ CSM; andere Typen sind möglich); Spülmagnetventil aus Messing; Durchflussmesser für Permeat und Konzentrat; glyceringefüllte Manometer für Vordruck, Filterdruck, Arbeitsdruck (Membrandruck), Permeatdruck; Probeentnahmeventile für Rohwasser und Reinwasser; Leitfähigkeitsmesszelle für die elektrische Leitfähigkeit (proportional zum Gesamtsalzgehalt TDS); Abwasser und Arbeitsdruck mit Feinnadelventilen aus Messing einstellbar; Rückschlagventil aus PVC; Microprozessorsteuerung „RO-matic“ mit zweizeiligem beleuchteten Display (englisch oder deutsch) und Folientastatur – es werden angezeigt: elektrische Leitfähigkeit des Permeats und in Kombination mit einem Vollentsalzer elektrische Leitfähigkeit des Deionats, Spülfunktion, Kontrolle der Hochdruckpumpe, Magnetventile und vorgeschalteten Stufen, Vordruckkontrolle, Dosierpumpenkontrolle, Betriebsstundenzähler, Anschluss von Niveauschaltern möglich (Automatikbetrieb), potentialfreie Kontakte für Leitfähigkeitsalarme und Hauptalarm.
Optionen: Edelstahlrahmen, Edelstahlpumpe, Härtemonitor, Verschneidventile mit Anzeige, SPS,

* bei 2 bar Vordruck, 15°C, 500 mg/l Salzgehalt, Abwasser-Reinwasser-Verhältnis 1:1, Rückhalterate gemessen über Leitfähigkeit Pd-ROHP2.DOC, Jun. 11

Drucktank, Desinfektion mit Chlordioxid, Vollentsalzungsmodule, Aufhärtungsfilter, Präzisionsleitfähigkeitsmessgerät .

Bedingungen an die Rohwasserqualität:

Eisen und Mangan: max. 0,1 mg/l (Vorbehandlung bei erhöhten Werten möglich)

Gesamthärte: max. 20°dH (Vorbehandlung bei erhöhten Werten möglich), Enthärtung ist ratsam

Strontium und Barium: nicht nachweisbar (Vorbehandlung bei erhöhten Werten möglich)

Elektrische Leitfähigkeit: max. 2.000 µS/cm; bei höheren Salzgehalten geben wir gern Auskunft über unsere Brackwasser- und Meerwasserentsalzungsanlagen

SDI₁₅ < 3

Kieselsäure: ab 5 mg/l ist für einige Anwendungen ein nachgeschalteter Reinstwasserfilter ratsam





Die Auslegung der Anlage erfolgt mit Spezialsoftware nach Auswertung der Wasseranalyse des Rohwassers.

Technische Daten der Modelle HP 6.000 bis 24.000

Modell	6.000	12.000	18.000	24.000
Bestellnummer	0241-006	0241-012	0241-018	0241-024
Leistung* in Liter pro Stunde	250	500	750	1.000
Tagesleistung* in m ³ pro Tag	6	12	18	24
Rückhalterate*	90 - 99% je nach Ausbeute			
Betriebstemperatur	5 bis 30°C			
Vordruck (nach Vorfilter)	> 1 bar während des Betriebs			
Arbeitsdruck	< 17 bar			
Aufbauart	Standanlage mit professionellem Alu-Profilgestell			
Pumpentyp / Material	Trennschieberpumpe, Gehäuse aus Messing	Mehrstufige Hochdruckkreiselpumpe aus Edelstahl		
Motor	Einphasen-Motor, IP 44, 1425 min ⁻¹ , eigenbelüftet	Dreiphasen-Motor, IP 55, 2.940 min ⁻¹ , eigenbelüftet, Motorschutzschalter, Sicherungen;		
Abwasser-Reinwasser-Verhältnis Ausbeute	1:1 bis 1:3 50 - 75%			
Modultyp / Modulmaterial	Wickelmodul(e) aus Polyamid-Polysulfon (TFC), Größe 4040			
Anzahl der Module	1	2	3	4
Vorfiltration	20" Grobfilter 50 µm, 20" Kombifilter 5 µm (auf Wunsch 5 µm Feinfilter)			
Wasserberührte Materialien	Edelstahl 1.4541, Polyamid, Polyethylen, PVC-U, NBR			
Elektrischer Anschluss, ca. (bei 75% Ausbeute)	230 Volt, 50 Hz, 0,8 kW	400 Volt, 50 Hz, 1,1 kW		
Typische Leistung	0,8 kW	1,1 kW		
Wasseranschlüsse (PVC-Verschraubungen)	Zulauf: d32 Konzentrat, Permeat: d20			
Maße (L × T × H) in mm	1450 × 400 × 990	1450 × 630 × 1200		
Gewicht in kg	75	90	110	130

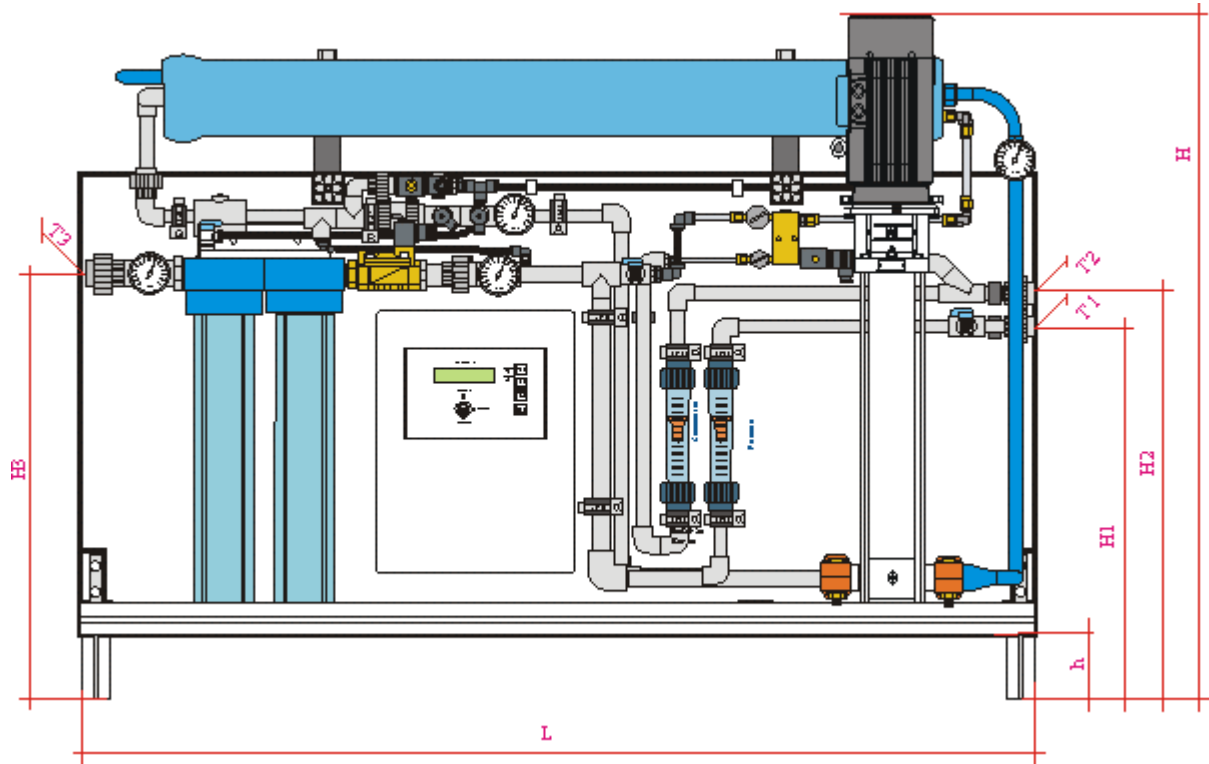
Änderungen vorbehalten / Zwischengrößen möglich

Umkehrosmoseanlagen nach Maß

			
Kleinstanlagen ohne Druckpumpe von 30 bis 420 Liter pro Tag. Auch bei Kleinstanlagen sind Sonderwünsche jederzeit möglich!	Kleinstanlagen mit Druckpumpe mit 400 oder 800 Liter pro Tag	Plattenanlage (Wandanlage) von 1.000 bis 3.000 Liter pro Tag	Standanlagen bis ca. 250 m ³ pro Stunde, auch in 20' Containern einbaubar

* bei 2 bar Vordruck, 15°C, 500 mg/l Salzgehalt, Abwasser-Reinwasser-Verhältnis 1:1, Rückhalterate gemessen über Leitfähigkeit Pd-ROHP2.DOC, Jun. 11

Anschlussmaße für HP 6.000 bis HP 24.000



Modell		HP 6.000	HP 12.000	HP 18.000	HP 24.000
Länge in mm	L	1450			
Höhe in mm	H	990	1200 *		
Tiefe in mm		400	630		
Bodenfreiheit in mm	h	100			
Höhe / Tiefe Anschluss Reinwasser in mm	H1 / T1	570 / 85			
Höhe / Tiefe Anschluss Konzentrat in mm	H2 / T2	620 / 85			
Höhe / Tiefe Anschluss Zulauf in mm	H3 / T3	645 / 145			

* Höhe ist abhängig von der eingebauten Pumpe / alle Maße dienen nur zur Orientierung und können abweichen.