

Schwimmerventile

die einfache Niveauekontrolle

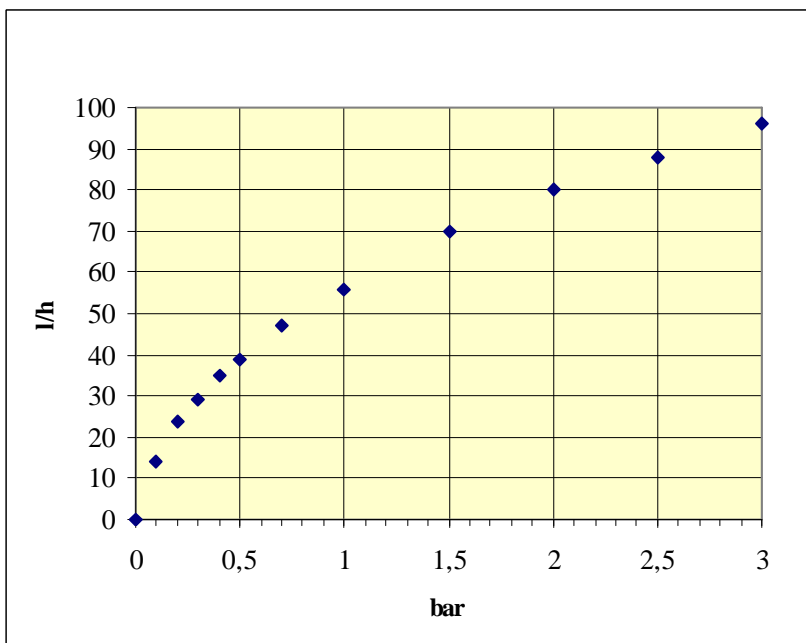


AquaCare GmbH & Co. KG
Am Wiesenbusch 11 • D-45966 Gladbeck • Germany
☎ 0 20 43 / 3 75 75 80 • 📠 0 20 43 / 3 75 75 89
www.aquacare.de • info@aquacare.de



Vollkunststoff-Schwimmerventil vertikale Befestigung
und verstellbarem Schwimmer

Diagramm



Einsatzgebiete:

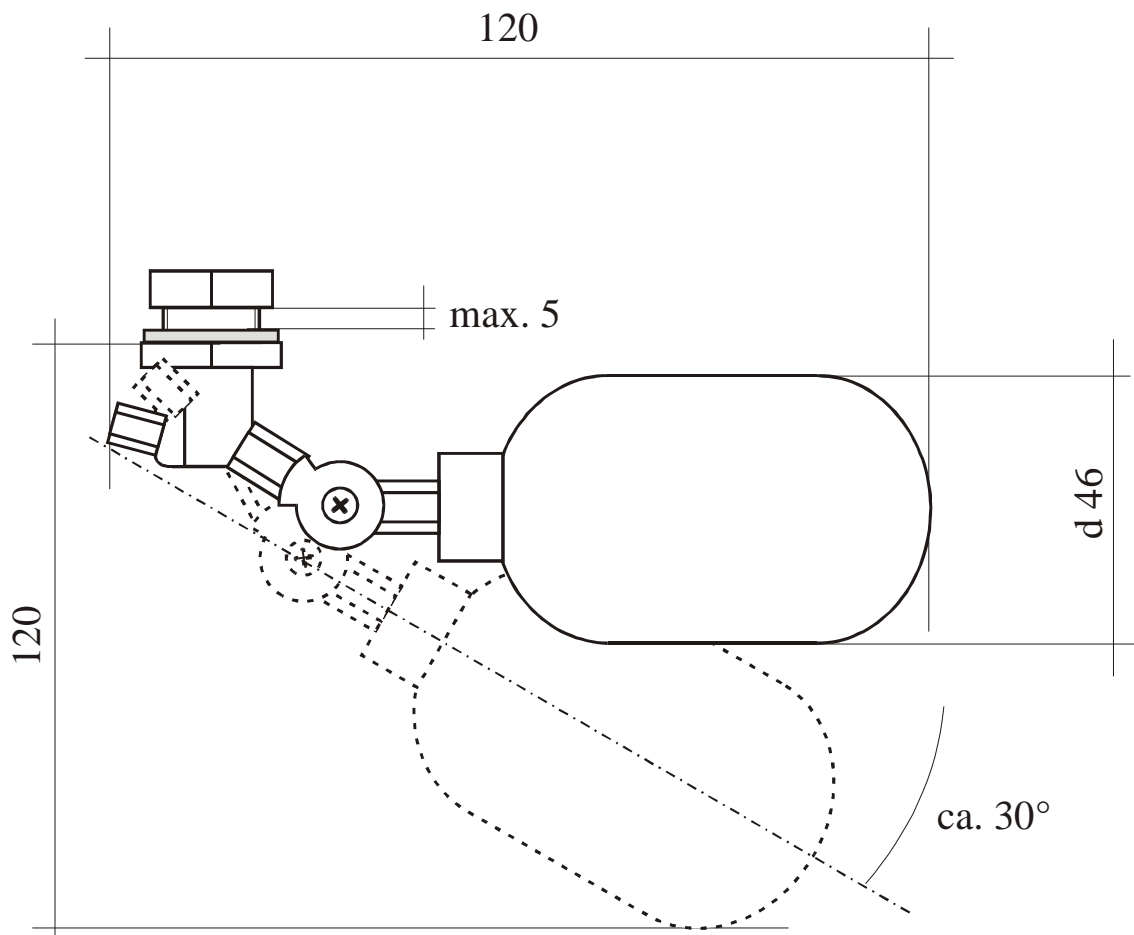
- Nachfüllen von wässrigen, partikelfreien Flüssigkeiten
- Ideal für Aquarien (Süß- und Meerwasser) und Filterbecken
- Vertikale Befestigung

Durchfluss in Abhängigkeit vom Druck (bei 20°C)

Technische Daten

Einbautyp	vertikal
Bestellnummer	896-012
Maße Schwimmer (D x L) in mm	52 x 92
Platzbedarf Schwimmerventil (H x B x T) in mm	135 x 110 x 50
Durchmesser Düse in mm	1,4
Material Schwimmer	Polypropylen (PP)
Material Hebel und Anschlussgewinde	Polypropylen (PP)
Dichtung für Befestigung	Silikon
Dichtung Ventil	Silikon
Anschluss	1/8" Innengewinde
Erforderliche Bohrung in mm	15,5...18 oder PG9 Innengewinde
Maximale Dicke der Befestigung	5 mm
Maximaler Wasserdruck	4 bar
Maximale Temperatur	40°
Gewicht in g	37

Maßzeichnungen



Schwimmerventil Nr. 896-012