

# Siebtrommelfilter

## RDF



AquaCare GmbH & Co. KG  
Am Wiesenbusch 11 • D-45966 Gladbeck • Germany  
☎ 0 20 43 - 37 57 58-0 • 📠 0 20 43 - 37 57 58-90  
www.aquacare.de • info@aquacare.de



Rotierende Sieb-Trommelfilter sind wirtschaftliche Anlagen zur Abtrennung von Partikeln aus Flüssigkeiten. Sie arbeiten drucklos mit gleichmäßigen Volumenströmen und benötigen wenig Energie. Die Siebe werden in Abhängigkeit von der Schmutzung automatisch gereinigt. Die Konstruktion gewährleistet eine sanfte Anströmung der Siebe, so dass auch fragile Flocken ohne Zerstörung aus dem Wasser entfernt werden.

Die AquaCare Siebtrommelfilter sind für Süß- und Meerwasser geeignet. Alle medienberührten Hauptkomponenten sind aus Kunststoff hergestellt, so dass keine Korrosion auftreten kann. Die eingebaute Spülpumpe ist aus hochwertigem Edelstahl gearbeitet.

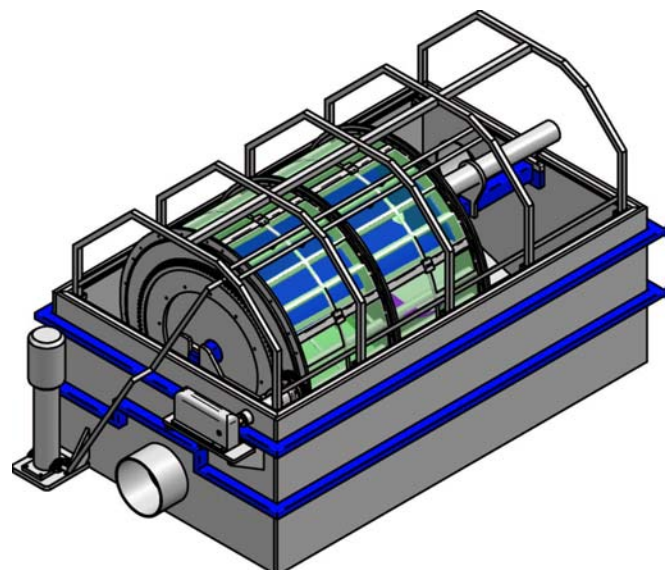
Die Drehgeschwindigkeit ist abhängig von der Belastung des Zulaufwassers und wird automatisch ge-

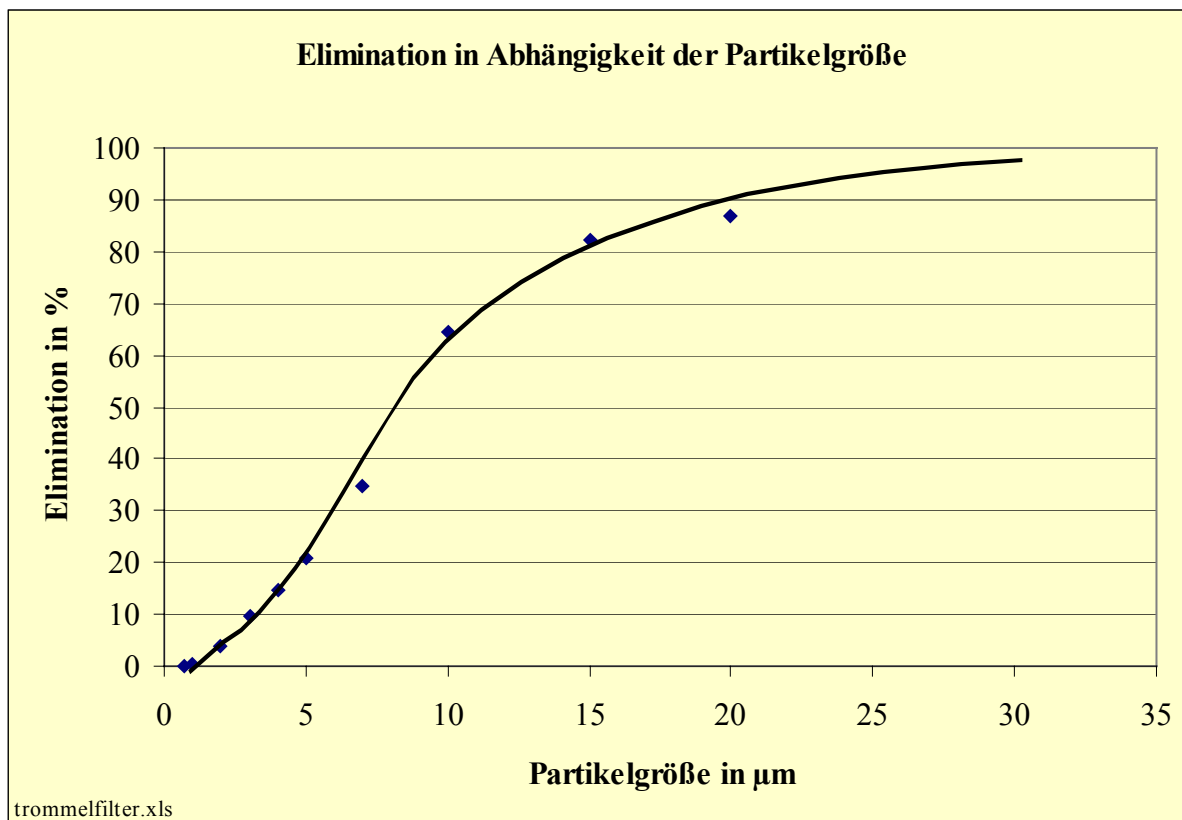
gesteuert. Der Schmutz wird mit Prozesswasser ausgewaschen.

Durch den kontinuierlichen Prozess werden redundante (doppelte) Systeme erspart und erniedrigt die Investitionskosten.

Die Siebe können einfach und ohne Spezialwerkzeug ausgewechselt werden. Andere Maschenweiten sind auch nachträglich realisierbar.

Die AquaCare Trommelfilter sind einsetzbar für Aquakulturanlagen (Süß- und Meerwasser), Großaquarien, Frischwasseraufbereitung, Abwasserbehandlung, Lebensmittelverarbeitung und in der chemischen Industrie.





Elimination unterschiedlich großer Partikel eines 30µm Siebes im AquaCare Trommelfilter

### Technische Daten des AquaCare Trommelfilters RDF:

Typ	RDF 11	RDF 27	RDF 63	RDF 90	RDF 170	RDF 230
Bestellnummer	RDF0011	RDF0027	RDF0063	RDF0090	RDF0170	RDF0230
Standardsieb	30 µm (mit größeren Poren sind größere Wasserleistungen erreichbar)					
mögliche Poren	30, 48, 68, 90, 120 µm					
max. Durchsatz in m <sup>3</sup> /h*	11	27	63	90	170	230
Siebmaterial	Polyester					
andere Materialien	PE, PA, V4A (Edelstahl)					
Spülwasserbedarf	hängt ab von Konzentration, Salzgehalt und Art der Partikel / der Bedarf ist jedoch weit unterhalb des Bedarfs eines Sandfilters					
Trommeldurchmesser in mm	500	600	800	800	1200	1200
Trommellänge in mm	300	600	800	1200	1200	1800
Gesamtlänge in mm	1150	1800	2150	2750	3000	3650
Gesamtbreite in mm	890	950	1200	1300	1750	1750
Gesamthöhe in mm	950	1000	1350	1350	1600	1600
Durchmesser Zulauf / Ablauf in mm	d110 / DN100	d140 / DN130	d180 / DN170	d250 / DN230	d315 / DN300	d400 / DN390
Durchmesser Abwasser in mm	d50 / DN40	d75 / DN65		d110 / DN100		
Gewicht in kg (leer)	105	190	300	400	510	640
Schutzart	IP 65					
Elektrischer Anschluss	400 V 50 Hz, 1,5 kW					
Verbrauch	15 W stand by; 1,5 kW im Spülmodus; Gesamtverbrauch ist sehr abhängig von der Schmutzfracht					

\* der max. Durchfluss ist mit 25 mg/l Trockenmasse kalkuliert / mit Süßwasser liegt der max. Durchfluss 8% höher