

# MEDO Luftgebläse

Luftgebläse für die biologische Abwasserreinigung

## Modell

Kleine Baureihe

**LA-28B & LA-45B**

Mittlere Baureihe

**LA-60B & LA-80B**

Große Baureihe

**LA-100A & LA-120A**

Extra große Baureihe

**LAM-200**



Modell  
LA-28B  
LA-45B



Modell  
LA-60B  
LA-80B



**NEU**

Modell  
LA-100A  
LA-120A



**NEU**

Modell  
LAM-200

## Vorteile:

- Flüsterleise
- Energiesparend
- Unschlagbare Leistung und Lebenserwartung
- Wetterfestes Gehäuse IP55<sup>※1</sup>
- Niedrige Betriebstemperatur
- Keine zusätzliche Erdung erforderlich

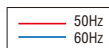
## Spezifikation

Modell	LA-28B	LA-45B	LA-60B	LA-80B	LA-100A	LA-120A	LAM-200
Spannung	120 V, 220 V, 230 V, 240 V AC						
Frequenz	50 Hz, 60 Hz						
Betriebsdruck	0.11 bar		0.15 bar		0.18 bar		0.20 bar
Einsatzdruckbereich	0.05 - 0.2 bar				0.05 - 0.3 bar		
Förderleistung	28 L/min	45 L/min	60 L/min	80 L/min	100 L/min	120 L/min	200 L/min
Leistungsaufnahme	29 W / 50 Hz	47 W / 50 Hz	64 W / 50 Hz	86 W / 50 Hz	100 W / 50 Hz	130 W / 50 Hz	215 W / 50 Hz
	25.5 W / 60 Hz	45 W / 60 Hz	60 W / 60 Hz	80 W / 60 Hz			215 W / 60 Hz
Gewicht	2.8 kg	3.0 kg	5.0 kg	5.3 kg	9.7 kg		12.3 kg

※1 Die IP Auslegung für LA-60B & LA-80B ist IP54.

# MEDO Luftgebläse

## Leistungsdaten

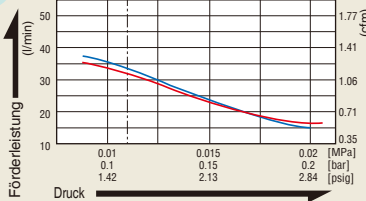


## Abmessungen (mm)

Kleine Baureihe

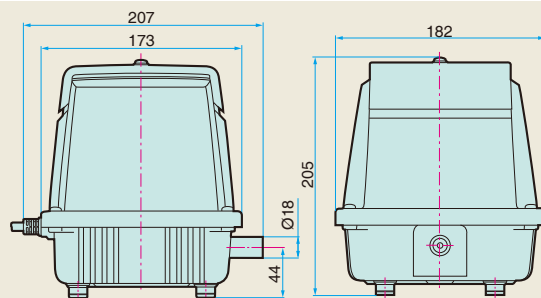
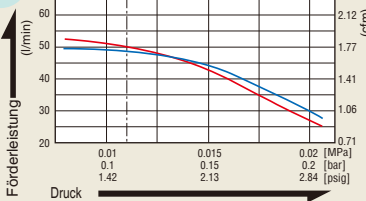
**LA-28B**

Betriebsdruck: 0.11 bar



**LA-45B**

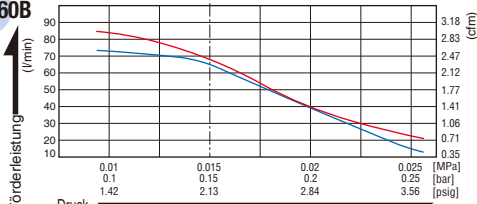
Betriebsdruck: 0.11 bar



Mittlere Baureihe

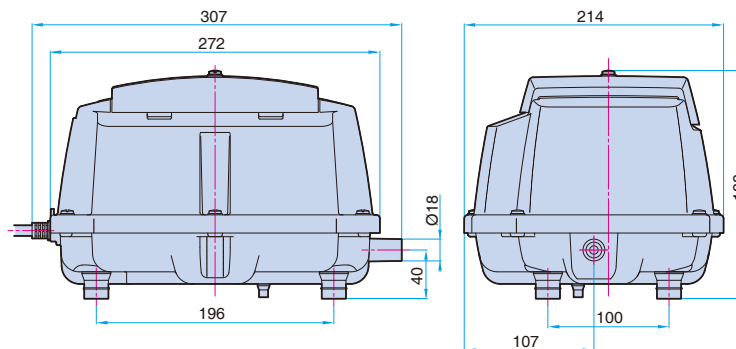
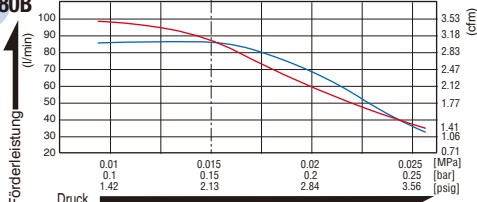
**LA-60B**

Betriebsdruck: 0.15 bar



**LA-80B**

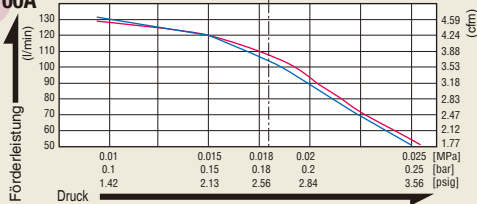
Betriebsdruck: 0.15 bar



Große Baureihe

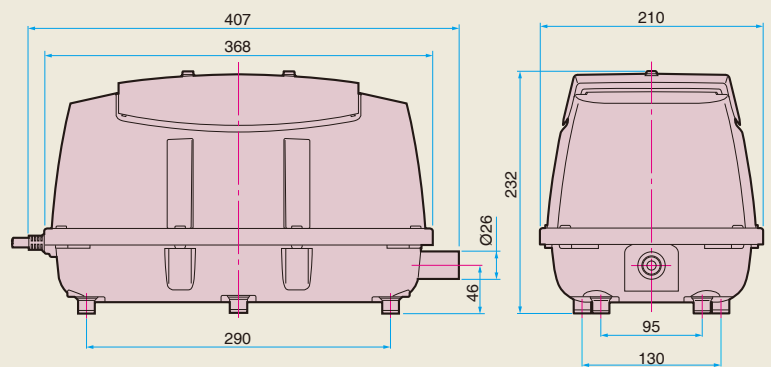
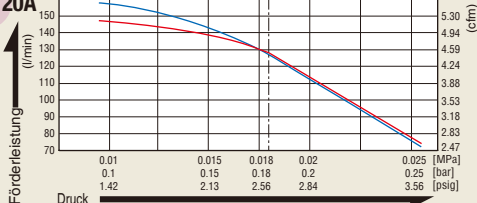
**LA-100A**

Betriebsdruck: 0.18 bar



**LA-120A**

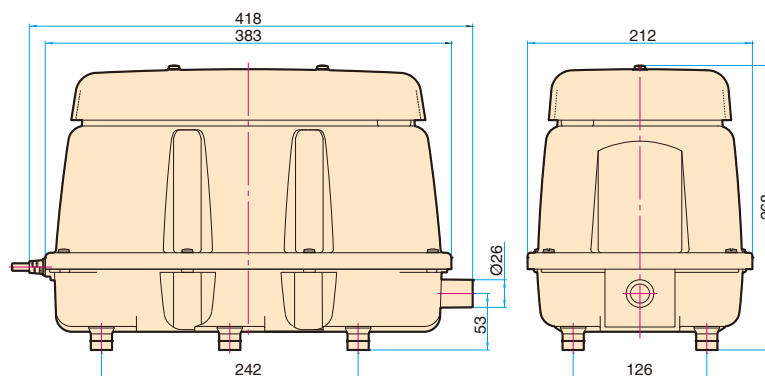
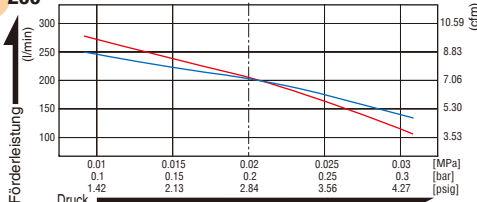
Betriebsdruck: 0.18 bar



Extra große Baureihe

**LAM-200**

Betriebsdruck: 0.2 bar



- ★ Nehmen Sie mit uns Kontakt auf, wenn das Gerät außerhalb des Einsatzdruckbereichs betrieben werden soll.
- ★ Wir behalten uns das Recht auf Änderung ohne Vorankündigung vor.



**Head Office**  
9-4, Nakaikegami 2-chome,  
Ohta-ku, Tokyo 146-8555 Japan  
Phone : +81-3-3755-1111 Fax : +81-3-3753-8791

- E-mail : [overseas@nitto-kohki.co.jp](mailto:overseas@nitto-kohki.co.jp)
- URL : [www.nitto-kohki.co.jp/e](http://www.nitto-kohki.co.jp/e)

Vertreten durch:

**Nitto Kohki Deutschland GmbH**  
Lerchenstraße 47 • 71144 Steinbronn  
GERMANY  
Tel: +49 (0)7157 22436 • Fax: +49 (0)7157 22437  
E-mail: [info@nitto.de](mailto:info@nitto.de)  
<http://www.nitto.de>