

Einbau- und Betriebsanleitung JUDO FILLY

Rückspül-Schutzfilter $\frac{3}{4}$ " – $1\frac{1}{4}$ "

Gültig für: EU-Länder und Schweiz

Sprache: deutsch

Achtung:

Vor Einbau und Inbetriebnahme die Einbau- und Betriebsanleitung und Sicherheitshinweise lesen und beachten!

Immer dem Betreiber übergeben.

**Verlängerte Garantiezeit
bei Abschluss eines
Wartungsvertrages!**

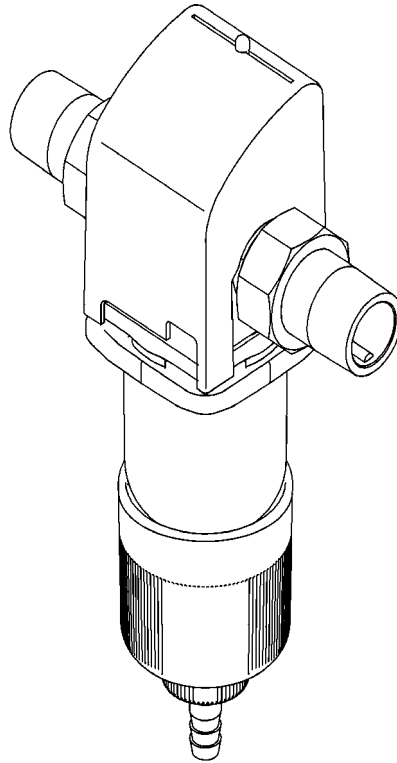


Fig.: JFY $\frac{3}{4}$ " – $1\frac{1}{4}$ "



Anfragen, Bestellungen, Kundendienst

JUDO Wasseraufbereitung GmbH

Postfach 380

D-71351 Winnenden

e-mail: info@judo.eu

www.judo.eu

Hausanschrift

JUDO Wasseraufbereitung GmbH

Hohreuschstraße 39 - 41

D-71364 Winnenden

**Sehr geehrte Kundin,
sehr geehrter Kunde,**

wir bedanken uns für das Vertrauen, das Sie uns mit dem Kauf dieses Gerätes entgegengebracht haben. Mit diesem Filter haben Sie ein Gerät erworben, das sich auf dem neuesten Stand der Technik befindet.

Dieser Filter ist für den Einsatz im kalten Trinkwasser bis zu einer Wasser- und Umgebungstemperatur von maximal 30 °C geeignet. Er entzieht dem Wasser durch eine Siebfiltration grob- und feinkörnige Partikel, die größer oder gleich der Maschenweite des Filtersiebes sind.

Partikel, die kleiner als die verwendete Siebmaschenweite sind, sowie Trübstoffe und im Wasser gelöste Stoffe können nicht aus dem Wasser gefiltert werden.

Jeder Filter wurde vor der Auslieferung gewissenhaft überprüft. Sollten dennoch Schwierigkeiten auftreten, wenden Sie sich bitte an den zuständigen Kundendienst (siehe Rückseite).

Warenzeichen:

In dieser Unterlage verwendete Warenzeichen sind geschützte und eingetragene Warenzeichen der jeweiligen Inhaber.

© JUDO Wasseraufbereitung GmbH

D-71364 Winnenden

Alle Rechte vorbehalten.

Nachdruck - auch auszugsweise - nur mit besonderer Genehmigung.

Inhaltsverzeichnis	
1. Zu dieser Betriebsanleitung	3
1.1 Verwendete Symbole	4
1.2 Sicherheitshinweise und Gefahren bei Nichtbeachtung	4
1.3 Verwendete Einheiten	4
2. Bestimmungsgemäße Verwendung	5
2.1 Wasserdruck.....	6
2.2 Hinweis auf besondere Gefahren	6
3. Produktangaben	7
3.1 Einsatzzweck.....	7
3.2 Prüfzeichen	7
3.3 Verwendete Werkstoffe	7
4. Installation	8
4.1 Allgemeines	8
4.2 Ableitung des Rückspülwassers.....	10
5. Betrieb	11
5.1 Inbetriebnahme.....	11
5.2 Funktionsbeschreibung	11
5.3 Rückspülung.....	12
5.4 Umbauten / Veränderungen / Ersatzteile.....	13
5.5 Betriebsunterbrechung	13
6. Störung	14
7. Instandhaltung	15
7.1 Reinigung	15
8. Gewährleistung und Wartung	15
9. Datenblatt	16
9.1 Typ.....	16
9.2 Ausführungsarten	16
9.3 Technische Daten.....	16
9.4 Einbaumaße JFY ¾" - 1¼"	17
9.5 Lieferumfang.....	17
10. Ersatzteile JFY ¾" – 1¼"	18
11. Kundendienst	20

1. Zu dieser Betriebsanleitung



(siehe Kapitel „Sicherheitshinweise und Gefahren bei Nichtbeachtung“)

Die Betriebsanleitung muss ständig am Einsatzort des Filters verfügbar sein.

Diese Betriebsanleitung soll es erleichtern, den Filter kennenzulernen und die bestimmungsgemäßen Einsatzmöglichkeiten zu nutzen.

Die Betriebsanleitung enthält wichtige Hinweise, um den Filter sicher, sachgerecht und wirtschaftlich zu betreiben. Sie enthält grundlegende Hinweise, die bei Installation, Betrieb sowie Instandhaltung zu beachten sind. Die Beachtung dieser Hinweise hilft, Gefahren zu vermeiden, Reparaturkosten zu vermindern und die Zuverlässigkeit sowie die Lebensdauer des Filters zu erhöhen.

Die Betriebsanleitung ist von jeder Person zu lesen und anzuwenden, die mit Arbeiten an dem Filter beauftragt ist, zum Beispiel:

- **Installation**
- **Betrieb**
- **Instandhaltung**
(Wartung, Inspektion, Instandsetzung)

Installation und Instandhaltung darf nur durch vom Hersteller autorisiertes Personal erfolgen, das in der Lage ist, die in der Einbau- und Betriebsanleitung genannten Anweisungen und die landesspezifischen Vorschriften zu erfüllen.

Neben der Betriebsanleitung und den im Verwenderland und an der Einsatzstelle geltenden verbindlichen Regelungen zur Unfallverhütung sind auch die anerkannten fachtechnischen Regeln für sicherheits- und fachgerechtes Arbeiten zu beachten.

Daher ist diese Betriebsanleitung unbedingt vor Installation, Inbetriebnahme und Instandhaltung vom Monteur sowie dem zuständigen Fachpersonal/Betreiber zu lesen.

Es sind nicht nur die unter dem Kapitel „Bestimmungsgemäße Verwendung“ aufgeführten allgemeinen Sicherheitshinweise zu beachten, sondern auch die unter den anderen Hauptpunkten eingefügten speziellen Sicherheitshinweise.

1.1 Verwendete Symbole

Die in dieser Betriebsanleitung enthaltenen Sicherheitshinweise sind mit folgenden Symbolen gekennzeichnet:



ACHTUNG



Hinweis auf bestehende Gefahren



Warnung vor elektrischer Spannung



Vom Hersteller vorgeschriebene Anziehmomente.



Anwendungstipps und andere Informationen

Direkt am Filter angebrachte Hinweise, wie z. B.

- Fließrichtung (siehe Abb. 1)
- Typenschild
- Reinigungshinweis

müssen unbedingt beachtet und in vollständig lesbarem Zustand gehalten werden.

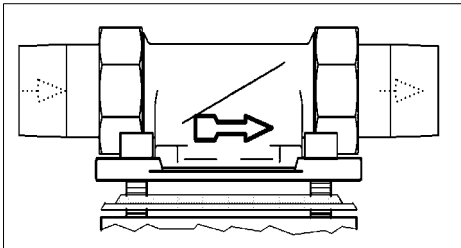


Abb. 1: Einbaudrehflansch

1.2 Sicherheitshinweise und Gefahren bei Nichtbeachtung

Im Einzelnen kann die Nichtbeachtung der allgemeinen Gefahrensymbole beispielsweise folgende Gefährdungen nach sich ziehen:

- Versagen wichtiger Funktionen des Filters.
- Gefährdung von Personen durch elektrische und mechanische Einwirkungen.
- Gefährdung von Personen und Umgebung durch Leckage.

Jede sicherheitsbedenkliche Arbeitsweise ist zu unterlassen.

Die Nichtbeachtung dieser Betriebsanleitung und deren Sicherheitshinweise kann sowohl eine Gefährdung für Personen als auch für Umwelt und Filter zur Folge haben.

1.3 Verwendete Einheiten

Abweichend vom Internationalen Einheitensystem (SI = System International) werden folgende Einheiten verwendet:

Einheit	Umrechnung
bar	1 bar = 10^5 Pa = 0,1 N/mm ²
3/4"	DN 20
1"	DN 25
1 1/4"	DN 32

2. Bestimmungsgemäße Verwendung

Die Installation und die Nutzung des Filters unterliegen jeweils den geltenden nationalen Bestimmungen.

Neben der Betriebsanleitung, den im Verwenderland und an der Einsatzstelle geltenden verbindlichen Regelungen zur Unfallverhütung sind auch die anerkannten fachtechnischen Regeln für sicherheits- und fachgerechtes Arbeiten zu beachten.

Das zu filtrierende Wasser muss der europäischen Trinkwasserrichtlinie entsprechen!

Vor einer Nutzung mit Wasser anderer Qualität beziehungsweise mit Zusätzen ist unbedingt mit dem Hersteller/Lieferer Rücksprache zu halten!

Der Filter ist für den Einsatz in kaltem Trinkwasser bis zu einer Umgebungstemperatur von maximal 30 °C geeignet.

Er ist nach dem neuesten Stand der Technik und den anerkannten sicherheitstechnischen Regeln in Deutschland hergestellt.

Der Filter darf ausschließlich wie in der Betriebsanleitung beschrieben genutzt werden. Eine andere oder darüber hinausgehende Nutzung gilt als nicht bestimmungsgemäß.

Es bestehen zusätzliche Gefahren bei nichtbestimmungsgemäßer Verwendung und bei Nichtbeachtung der Gefahrensymbole und Sicherheitshinweise. Für hieraus resultierende Schäden haftet der Hersteller / Lieferer nicht. Das Risiko trägt allein der Anwender.

Zur bestimmungsgemäßen Verwendung gehört auch das Beachten der Betriebsanleitung.

Vor einer Nutzung des Filters außerhalb der in der Betriebsanleitung aufgeführten Einsatzgrenzen ist unbedingt mit dem Hersteller / Lieferer Rücksprache zu halten.

Die Filter sind nur in technisch einwandfreiem Zustand sowie bestimmungsgemäß, sicherheits- und gefahrenbewusst unter Beachtung der Betriebsanleitung zu benutzen!

Funktionsstörungen umgehend beseitigen lassen!

2.1 Wasserdruck

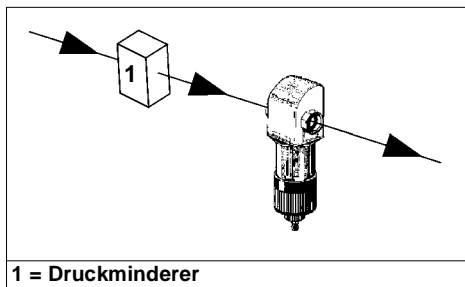
Der Wasserdruck muss zwischen 1,5 bar und 10 bar liegen.

Der Wasserdruck darf 1,5 bar nicht unterschreiten, da sonst das Rückspülen beeinträchtigt sein kann! Wird der Filter nicht regelmäßig rückgespült, so kann es zu einem Druckverlust und zu einer Beeinträchtigung der Filterfunktion kommen.



(siehe Kapitel „Sicherheitshinweise und Gefahren bei Nichtbeachtung“)

Bei einem **Wasserdruck über 10 bar** muss ein Druckminderer **vor** dem Filter installiert werden (siehe Abb. 2). Liegt der Betriebsdruck über 10 bar, kann es zu Betriebsstörungen führen.



1 = Druckminderer

Abb. 2: Druckminderer vor dem Filter

2.2 Hinweis auf besondere Gefahren

2.2.1 Elektrische Geräte / Einrichtungen



Es dürfen sich keine elektrischen Leitungen und Geräte unterhalb oder in unmittelbarer Nähe des Filters befinden!

Elektrische Geräte / Einrichtungen, die nicht spritzwassergeschützt sind und sich in der Nähe des Filters befinden, können durch Wasser, das bei Rückspülung oder unsachgemäßer Verwendung aus dem Filter austritt, beschädigt werden. Sind die elektrischen Geräte / Einrichtungen an die Stromversorgung angeschlossen, kann es außerdem zu einem Kurzschluss kommen. Für Personen besteht in diesem Fall die Gefahr eines Stromschlages. In der Nähe befindliche elektrische Geräte / Einrichtungen müssen deshalb spritzwassergeschützt sein bzw. den gesetzlichen Vorschriften für Nassräume entsprechen (IP44).

3. Produktangaben

3.1 Einsatzzweck

Der Filter ist für den Einsatz im kalten Trinkwasser bis zu einer Wassertemperatur von 30 °C geeignet.



ACHTUNG

(siehe Kapitel „Sicherheitshinweise und Gefahren bei Nichtbeachtung“)

Einsatzbeschränkungen siehe Kapitel „Bestimmungsgemäße Verwendung“.

Diese Filter entziehen dem Wasser grob- und feinkörnige Partikel, die größer oder gleich der Maschenweite der Filter sind.



Partikel, die kleiner als die gelieferte Maschenweite sind, und Trübstoffe können nicht aus dem Wasser gefiltert werden.

3.2 Prüfzeichen



DIN-DVGW Zeichen

Abb. 3: Prüfzeichen

Die Filter entsprechen den technischen Regeln der Trinkwasserinstallationen gemäß DIN 1988. Sie sind vom DVGW (Deutscher Vereinigung des Gas- und Wasserfaches e.V. Technisch-wissenschaftlicher Verein) gemäß den Anforderungen der DIN EN 13443-1 und DIN 19628 (Druckstufe PN16) für mechanische Filter im Trinkwasserbereich geprüft und berechtigt, das DIN-DVGW Zeichen zu tragen.

3.3 Verwendete Werkstoffe

Die zur Verwendung kommenden Werkstoffe sind gegenüber den im Trinkwasser zu erwartenden physikalischen, chemischen und korrosiven Beanspruchungen beständig und erfüllen die in der DIN EN 13443-1 und DIN 19628 („Mechanisch wirkende Filter in der Trinkwasser-Installation“) geforderten Vorgaben. Alle Werkstoffe sind hygienisch und physiologisch unbedenklich. Kunststoffe erfüllen die KTW-Leitlinie des Umweltbundesamtes und das DVGW-Arbeitsblatt W270. Metallische Werkstoffe erfüllen die Anforderungen der DIN 50930-6 (Beeinflussung der Trinkwasserbeschaffenheit)

4. Installation

4.1 Allgemeines



(siehe Kapitel „Sicherheitshinweise und Gefahren bei Nichtbeachtung“)

Die Installation darf nur von geeignetem Fachpersonal durchgeführt werden.

Das Kapitel „Bestimmungsgemäße Verwendung“ ist unbedingt zu beachten!

Die Rohrleitung muss den Filter sicher tragen können.

Ansonsten kann es zu einer mechanischen Beschädigung der Rohrleitung bis hin zum Bruch kommen. Daraus können größere Wasserschäden resultieren. Personen, die sich in der Nähe des Filters aufhalten, sind in diesem Falle durch die größeren Wassermengen einem gesundheitlichen Risiko ausgesetzt. Deshalb müssen die Rohrleitungen gegebenenfalls zusätzlich fixiert bzw. gestützt werden.

Zur bequemen Bedienung und Wartung unbedingt die angegebenen Abstände einhalten (siehe Kapitel „Ableitungsmöglichkeiten für das Rückspülwasser“). Oberhalb und unterhalb des Filters sollten mindestens 200 mm Freiraum eingehalten werden. Diese Abstände sind notwendig, um die Rückspülung ordnungsgemäß durchführen zu können (siehe Kapitel „Rückspülung“).

4.1.1 Anforderungen an den Einbauort

Der Raum für die Installation muss trocken und frostfrei sein! Unbefugte Personen dürfen zu dem Filter keinen Zugang haben!



(siehe Kapitel „Sicherheitshinweise und Gefahren bei Nichtbeachtung“)

- Die Umgebungstemperatur darf 30 °C nicht überschreiten! Bei höheren Temperaturen oder direkter Sonneneinstrahlung kann es zu Materialschäden bis hin zum Bruch der Filterglocke kommen.
- Um das Abwasser (Rückspülung) im Betrieb und auch bei einem eventuell auftretenden Defekt der Anlage sicher ableiten zu können, sind die in Kapitel „Installation“ gemachten Angaben genau einzuhalten!
Kann das Abwasser (Rückspülung) nicht sicher und vollständig abgeleitet werden, so ist es möglich, dass Sachschäden an Haus und Einrichtung durch Wasser entstehen.
- Vor dem Filter muss ein Absperrventil installiert sein! Damit kann die Wasserzufuhr bei Installation, Wartung, Reparatur und Fehlfunktion des Filters unterbrochen werden. Überschwemmungen und größere Wasserschäden an Haus-einrichtungen lassen sich so vermeiden.
- Das Gerät kann in alle handelsüblichen Trinkwasserleitungen eingebaut werden.
- Die Installation des Filters **vor dem** Wasserzähler ist grundsätzlich nicht erlaubt!

4.1.2 Einbaulage



ACHTUNG

(siehe Kapitel „Sicherheitshinweise und Gefahren bei Nichtbeachtung“)

Den Filter grundsätzlich in senkrechter Lage ($\pm 5^\circ$) installieren!

Wird dies nicht beachtet, so kann das Rückspülwasser unkontrolliert austreten und zu Wasserschäden führen.

4.1.3 Montage des Einbaudrehflansches

Die Montage erfolgt mit dem mitgelieferten Einbaudrehflansch. Der Einbaudrehflansch dient als Verbindungselement mit der Hauswasserinstallation. Er eignet sich sowohl für Waagerechte als auch für senkrechte Rohrleitungen.

Der Einbaudrehflansch muss in Fließrichtung installiert werden. Diese ist durch einen eingegossenen Pfeil gekennzeichnet (siehe Abb. 4).

Bei Nichtbeachtung ist eine Rückspülung nicht möglich. Dies führt mit der Zeit zu einem steigenden Druckverlust.



ACHTUNG

(siehe Kapitel „Sicherheitshinweise und Gefahren bei Nichtbeachtung“)

Die Flanschfläche des Einbaudrehflansches muss waagrecht stehen! Der Einbaudrehflansch muss so montiert werden, dass keine mechanischen Verspannungen auftreten! Ansonsten kann es zu einer mechanischen Beschädigung bis hin zum Bruch der Rohrleitung oder des Einbaudrehflansches kommen. Daraus können größere Wasserschäden resultieren.

Personen, die sich in der Nähe des Filters aufhalten, sind in diesem Falle durch die größeren Wassermengen einem gesundheitlichen Risiko ausgesetzt.

Beim Einbau ist deshalb darauf zu achten, dass keine großen Kräfte auf Rohrleitung, Einbaudrehflansch und Filter einwirken.

4.1.4 Montage des Filters



Das Anziehmoment (ca.4 Nm) so wählen, dass die Dichtung schließt und der Filter nicht beschädigt bzw. verspannt wird!

Der Anschluss erfolgt über den mitgelieferten Einbaudrehflansch. Er besteht aus Einbaudrehflansch, Profildichtung, Überwurfmutter, Tülle und Flachdichtung (siehe Kapitel „Ersatzteile“).

Die Überwurfmutter des Einbaudrehflansches lösen und mit der Tülle an die Rohrleitung montieren.

Einbaumaß beachten!

Den Filter mit vormontiertem Einbaudrehflansch zwischen die Tüllen positionieren, Flachdichtungen einlegen und mittels Überwurfmutter verschrauben.

Der eingegossene Pfeil des Einbaudrehflansches muss mit der Fließrichtung des Wassers übereinstimmen.



ACHTUNG



(siehe Kapitel „Sicherheitshinweise und Gefahren bei Nichtbeachtung“)

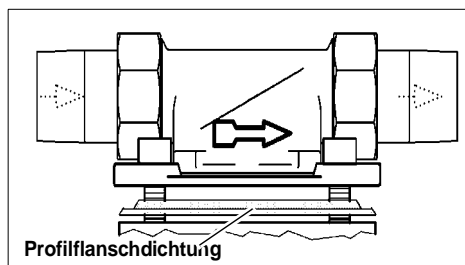


Abb. 4: Einbaudrehflansch

Das Profil der Profildichtung muss zum Einbaudrehflansch zeigen. Wird dies nicht beachtet, so kann es zu Undichtheiten und zum Austreten von Wasser kommen. Dabei können Wasserschäden an Haus und Einrichtung entstehen (siehe Abb. 4).

4.2 Ableitung des Rückspülwassers



ACHTUNG

(siehe Kapitel „Sicherheitshinweise und Gefahren bei Nichtbeachtung“)

Für das Rückspülwasser muss ein ausreichend dimensionierter Abwasseranschluss (z. B. Bodenablauf) nach DIN 1986 vorhanden sein. Falls kein Abwasseranschluss vorliegt kann ein Eimer mit entsprechender Größe verwendet werden (siehe Abb. 5).

Die Dimensionierung richtet sich nach den örtlichen Gegebenheiten (z. B. Gefälle des Abwasserrohres, Anzahl der Umlenkungen, Länge der Abwasserleitung usw.).

Sie muss mindestens so sein, dass das gesamte Abwasser zeitgleich abgeführt werden kann.

Ist ein Abwasseranschluss direkt unter dem Filter nicht möglich, so kann das Spülwasser über einen Schlauch oder eine am Spülwasserventil zu montierende Leitung einige Meter zum nächsten Abwasseranschluss geführt werden. Diese Leitung muss die gleiche Dimension wie das Spülwasserventil haben.

Bei allen Möglichkeiten muss nach EN 1717 auf einen freien Auslauf geachtet werden.

Wenn zur Rückspülung ein Eimer verwendet wird, sind folgende Punkte zu beachten:

- Bei hohem Netzdruck kann Wasser aus dem Eimer spritzen. In diesem Falle sind Wasserschäden an Gegenständen, die sich in der Nähe der Rückspül-Schutzfilter befinden, möglich.

Wenn der Eimer zur Hälfte gefüllt ist, muss der Rückspülvorgang beendet werden. Andernfalls besteht die Möglichkeit, dass der Eimer überläuft. Deshalb muss der Eimer ausreichend dimensioniert sein und die Rückspülung sollte zügig durchgeführt werden (siehe Abb. 5).

4.2.1 Ableitungsmöglichkeiten für das Rückspülwasser

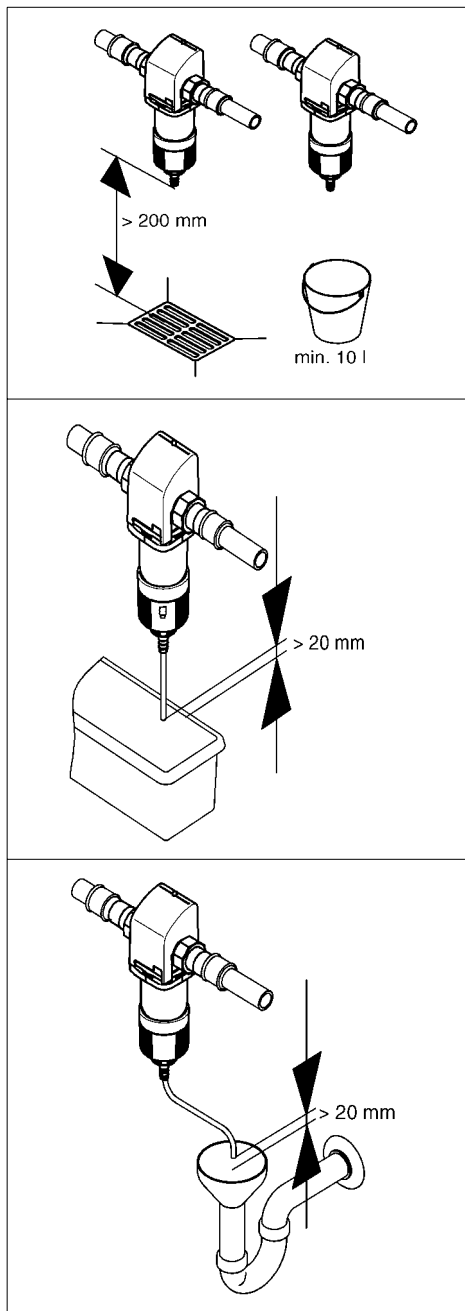


Abb. 5: Ableitungsmöglichkeiten für das Rückspülwasser

5. Betrieb



ACHTUNG

(siehe Kapitel „Sicherheitshinweise und Gefahren bei Nichtbeachtung“)

Unbedingt Kapitel „Bestimmungsgemäße Verwendung“ beachten!

5.1 Inbetriebnahme

Vor der Inbetriebnahme (Erstinbetriebnahme oder Inbetriebnahme nach Wartungsarbeiten) den Filter mit Wasser **füllen** und **entlüften!**

- Dazu wird der Filter nach der Installation durch Öffnen des vorgeschalteten Absperrventils mit Wasser gefüllt.
- Der Filter steht nun unter Netzdruck.
- Die eingeschlossene Luft muss anschließend sofort aus dem Filter entfernt werden, um eine Beschädigung der Installation durch Druckstöße zu vermeiden. Die Entlüftung des Filters wird mittels einer Rückspülung/ bzw. Spülung durchgeführt (siehe Kapitel „Ableitung des Rückspülwassers“).
- Nach dem Rückspülen und Entlüften ist der Filter betriebsbereit.

5.2 Funktionsbeschreibung

Durch den Einbaudrehflansch **(1)** strömt ungefiltertes Wasser in den Rückspül-Schutzfilter. Das Wasser strömt durch den Feinfilter von außen nach innen. Der gefilterte Schmutz bleibt an dem Siebgewebe des Feinfilters hängen. Der anhaftende Schmutz ist von außen durch die transparente Filterglocke **(5)** sichtbar. Anschließend verlässt das gefilterte Wasser den Rückspül-Schutzfilter wieder über den Einbaudrehflansch **(1)**.

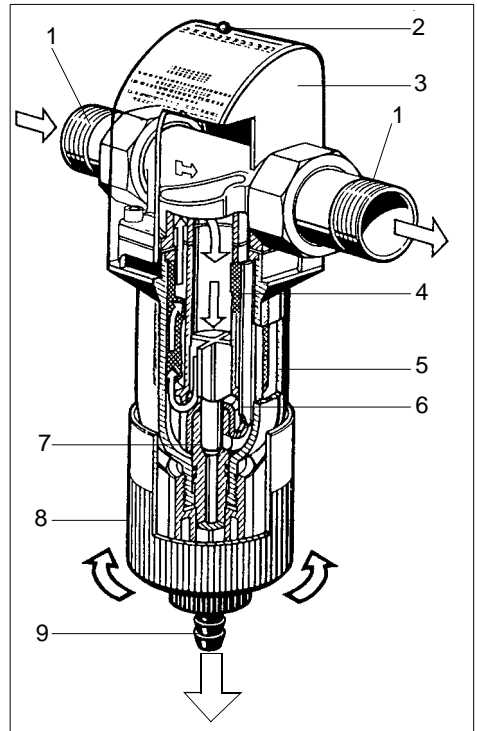


Abb. 6: Funktionsbeschreibung

- 1 Einbaudrehflansch
- 2 Anzeigeknopf für den nächsten Rückspültermin
- 3 Abdeckhaube
- 4 Siebeinsatz
- 5 Filterglocke
- 6 Saugrohr
- 7 Spülventil
- 8 Rückspülhandrad
- 9 Schlauchanschlussstück für Rückspülwasser drehbar

5.3 Rückspülung

Um den gefilterten Schmutz vom Siebgewebe des Feinfilters zu entfernen, muss der Filter in vorgegebenen Zyklen rückgespült (= gereinigt) werden.



Das Rückspülen des Filters erfolgt bei allen Gerätegrößen mit gereinigtem Wasser. Die Wasserversorgung in der Hausinstallation mit gereinigtem Wasser bleibt während des Rückspülvorganges erhalten. Während des Rückspülens kann kein Schmutzwasser in die Reinwasserseite gelangen.

Das Rückspülen erfolgt bei vollem Wasserleitungsdruck. Zum Reinigen des Filters muss das Handrad durch Linksdrehen bis zum Anschlag gedreht werden. Dadurch öffnet sich das Spülventil. Während des Drehens tritt Spülwasser aus. Anschließend muss das Spülventil durch Rechtsdrehen des Handrades wieder geschlossen werden. Dieser Rückspülvorgang kann bei Bedarf wiederholt werden.



Sowohl der Verschmutzungsgrad als auch der Abreinigungsvorgang können von außen beobachtet werden.



ACHTUNG



(siehe Kapitel „Sicherheitshinweise und Gefahren bei Nichtbeachtung“)

Wird der Schließvorgang abgebrochen, ist das Spülventil nicht vollständig geschlossen. Als Folge davon tritt permanent Wasser aus. Dabei kann es neben einem hohen Wasserverbrauch zu einem Wasserschaden kommen, insbesondere wenn das Rückspülwasser nicht wie in Kapitel „Ableitung des Rückspülwassers“ beschrieben abgeleitet wird.

5.3.1 Rückspülintervall

Der Filter muss rückgespült werden:

- Spätestens alle zwei Monate.
- Wenn der Wasserdruck nachlässt.
- Wenn der Filter sichtbar verschmutzt ist.



An der Abdeckhaube des Einbaudrehflansches ist ein Anzeigeknopf angebracht. Er lässt sich entlang der Monatsskala verschieben. Dadurch kann das Rückspülintervall überwacht werden (siehe Abb. 6).



ACHTUNG



(siehe Kapitel „Sicherheitshinweise und Gefahren bei Nichtbeachtung“)

Ist das Intervall bis zur nächsten Rückspülung größer als zwei Monate, so kann es zu einem Festsetzen der Partikel auf dem Filtergewebe bzw. zu einem zu großen Filterdruckwiderstand führen.

Unbefugte Personen dürfen den Filter nicht bedienen! Personen, die den Filter bedienen, müssen die Betriebsanleitung beachten. Bei Nichtbeachtung muss mit Sach- und Personenschaden gerechnet werden.

Je kleiner die Maschenweite des Siebeinsatzes ist, desto häufiger muss rückgespült werden!

Bei Neuinstallationen wird erfahrungsgemäß in der Anfangszeit verstärkt Schmutz abgelagert. In diesem Fall muss häufiger gespült werden als normal.

Wird nicht rechtzeitig gespült, kann dies zu Beschädigungen des Siebes führen. Größere Mengen an gefilterten Partikeln können das Siebgewebe verformen und im Extremfall zum Reißen des Siebes führen. Dadurch ist eine Filterfunktion nicht mehr gewährleistet. Außerdem können größere Schmutzmengen zur mechanischen Beeinträchtigung der Rückspülfunktion führen.

5.4 Umbauten / Veränderungen / Ersatzteile



ACHTUNG



(siehe Kapitel „Sicherheitshinweise und Gefahren bei Nichtbeachtung“)

Es dürfen nur Original-Ersatzteile verwendet werden!

Eigenmächtige Umbauten und Veränderungen sind aus Sicherheitsgründen verboten! Diese können die Funktion des Filters beeinträchtigen, zu Undichtheiten und im Extremfall zum Bersten des Filters führen. Die aufgedruckten Prüfzeichen sind nur bei der Verwendung von Original-Ersatzteile gültig.

5.4.1 Wartung / Reparatur

Vor Arbeiten am Filter, die über die reine betriebsbedingte Bedienung hinausgehen, muss der Filter druckfrei gemacht werden! Bei Nichtbeachtung kann es durch unkontrolliertes Austreten von Wasser zu Wasserschäden im Haus kommen. Es müssen die in den Kapiteln „Installation“ und „Instandhaltung“ genannten Anweisungen genau eingehalten werden.

5.5 Betriebsunterbrechung



ACHTUNG



(siehe Kapitel „Sicherheitshinweise und Gefahren bei Nichtbeachtung“)

Wenn ein Filter abgeflanscht oder abgeschraubt werden muss, das Kapitel „Bestimmungsgemäße Verwendung“ unbedingt beachten!

- Die Flanschflächen vor Beschädigungen schützen! Beschädigte Flanschflächen können nicht mehr dicht schließen. Durch austretendes Wasser können infolge davon Haus und Einrichtung beschädigt werden.
- Sicherstellen, dass kein Schmutz in den Filter gelangen kann! Dieser Schmutz kann bei Wiederinbetriebnahme des Filters mit Trinkwasser in Kontakt kommen und an dieses abgegeben werden. Personen, die verschmutztes Wasser aufnehmen, sind gesundheitlich gefährdet.
- Den Filter frostfrei lagern! Durch Frost kann in Hohlräumen des Filters eingeschlossenes Wasser gefrieren, wobei der Filter mechanisch so beschädigt werden kann, dass er beim Betriebsdruck undicht wird oder bersten kann. Durch austretendes Wasser können größere Sachschäden im Haus entstehen. Außerdem können Personen, die sich in der Nähe des Filters aufhalten, durch abplatzende Filterteile verletzt werden.
- Bei der Wiederinbetriebnahme des Filters wie bei einem neuen Filter verfahren.

6. Störung

Das Öffnen der Geräte und der Austausch von wasserdruckbelasteten Teilen darf nur durch konzessionierte Personen erfolgen, um die Gerätesicherheit und Dichtheit zu gewährleisten.

Hilfe bei Störungen:

Störung	Ursache	Behebung
Rückspülwasser läuft nach!	Spülventil nicht ganz geschlossen.	Rückspülung wiederholen und anschließend durch Rechtsdrehen des Handrades bis zum Anschlag das Spülventil schließen.
	Schmutz im Spülventil	
Wasserdurchfluss lässt nach!	Sieb ist verstopft.	Rückspülung durchführen.
Undichtheiten am Filter!		Installateur oder nächstgelegenen Kundendienst umgehend informieren.
Filterglocke wird trüb!	Filter wurde höheren Temperaturen oder Lösungsmitteln ausgesetzt.	
Haarrisse auf der Filterglocke!		

7. Instandhaltung



ACHTUNG



(siehe Kapitel „Sicherheitshinweise und Gefahren bei Nichtbeachtung“)

Unbedingt Kapitel „Bestimmungsgemäße Verwendung“ beachten!

7.1 Reinigung



ACHTUNG



(siehe Kapitel „Sicherheitshinweise und Gefahren bei Nichtbeachtung“)

Zur Reinigung von Gehäuse und transparenter Filterglocke darf nur klares Trinkwasser verwendet werden.

Haushaltsübliche Allzweckreiniger und Glasreiniger können bis zu 25% Lösemittel bzw. Alkohol (Spiritus) enthalten.

Diese Substanzen können die Kunststoffteile chemisch angreifen, was zu Versprödungen bis hin zum Bruch führen kann.

Derartige Reiniger dürfen daher nicht verwendet werden.

8. Gewährleistung und Wartung

Um Ihren gesetzlichen Gewährleistungsanspruch zu erhalten, ist es nach DIN 1988, Teil 8, erforderlich, dass die „...Rückspülung nach vorliegenden Betriebsbedingungen, spätestens jedoch alle 2 Monate...“ erfolgt.

Um den Verfahrenserfolg auch nach der Inbetriebnahme auf viele Jahre zu erreichen, ist eine regelmäßige Wartung der Anlage unerlässlich. Im Haustechnikbereich ist dies durch die DIN 1988, Teil 8 geregelt.

Ein Wartungsvertrag sichert am besten eine gute Betriebsfunktion auch über die Gewährleistungszeit hinaus.

Es ist anzustreben, dass die regelmäßigen Wartungsarbeiten und die Versorgung mit Verbrauchsmaterial bzw. Verschleißmaterial usw. durch das Fachhandwerk oder den Werkskundendienst erfolgen.

9. Datenblatt

9.1 Typ

JUDO FILLY Rückspül-Schutzfilter

Kurzbezeichnung: JFY

9.2 Ausführungsarten

Modell	Best.-Nr.
JFY ¾"	8070602
JFY 1"	8070603
JFY 1¼"	8070604

9.3 Technische Daten

Für alle Gerätegrößen gilt:

- Die Filter werden serienmäßig mit einem Edelstahlsieb mit einer Maschenweite von 0,1 mm ausgeliefert.
- Nenndurchfluss nach Rückspülung bei 0,2 (0,5) bar Druckverlust wie in Tabelle angegeben
- Maximale Umgebungs- und Wassertemperatur: 30 °C.
- **Das zu filtrierende Wasser muss der europäischen Trinkwasserrichtlinie entsprechen!**
- Gewindeanschluss nach DIN EN 10226-1.

Nenndruck

Modell	Betriebsdruck	Nenndruck
JFY ¾" – 1¼"	1,5 – 10 bar	PN 16

Der Nenndruck bezeichnet die Druckstufe, nach der der Filter die Anforderung nach DIN 19628 und DIN EN 13443-1 erfüllen muss. Der maximale Betriebsdruck ist niedriger, um die optimale Funktion des Filters sicherzustellen.

Gewicht

Modell	Gewicht
JFY ¾"	1,7 kg
JFY 1"	1,8 kg
JFY 1¼"	2,2 kg

Nenndurchfluss

Modell	Nenndurchfluss nach Rückspülung bei 0,2 (0,5) bar Druckverlust
JFY ¾"	4,1 (6,6) m ³ /h
JFY 1"	4,6 (7,3) m ³ /h
JFY 1¼"	4,9 (7,9) m ³ /h

Rückspülvolumenstrom

Modell	Rückspülvolumenstrom
JFY ¾"	0,3 l/s
JFY 1"	0,3 l/s
JFY 1¼"	0,3 l/s

Der angegebene Rückspülvolumenstrom gilt bei 2 - 3 bar Netzdruck und für ein vollständig geöffnetes Spülwasserventil.

9.4 Einbaumaße JFY $\frac{3}{4}$ " - $1\frac{1}{4}$ "

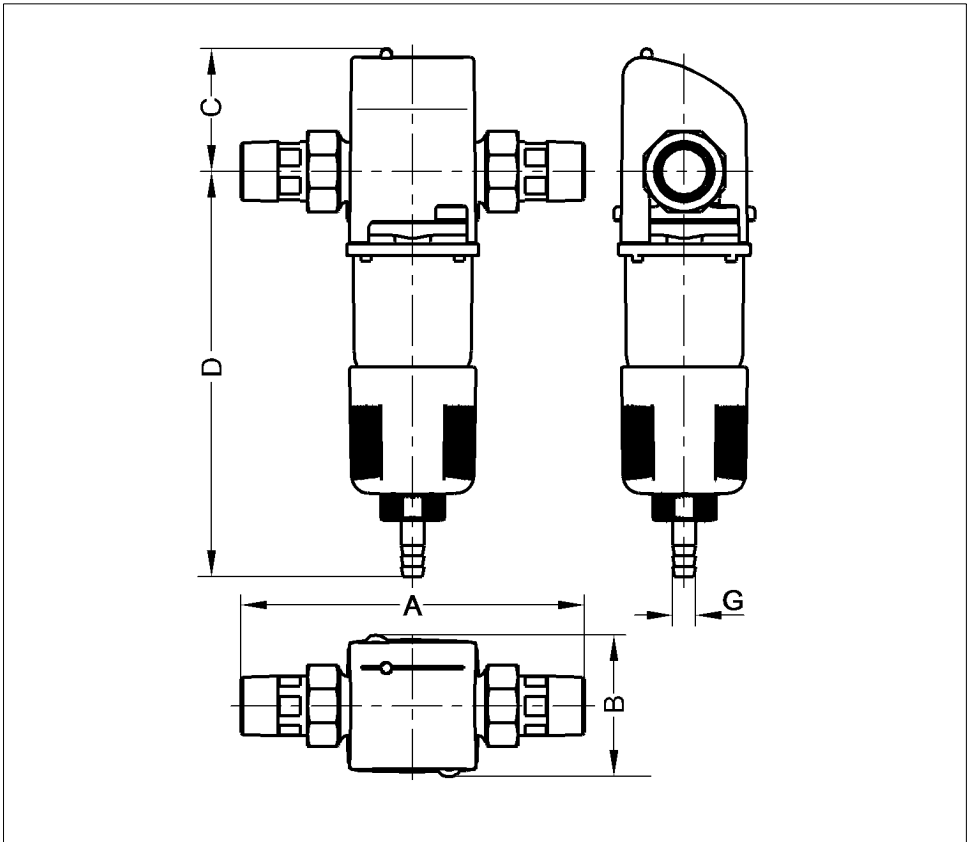


Abb. 7: Einbaumaße JFY $\frac{3}{4}$ " - $1\frac{1}{4}$ "

Modell	A	B	C	D	G
JFY $\frac{3}{4}$ "	180	81	70	230	13
JFY 1"	195	81	70	230	13
JFY $1\frac{1}{4}$ "	230	81	65	235	13

Alle Maße in [mm] (siehe Abb. 7)

A = Einbaulänge

B = Gerätebreite

C = Höhe oberhalb Rohrmittle

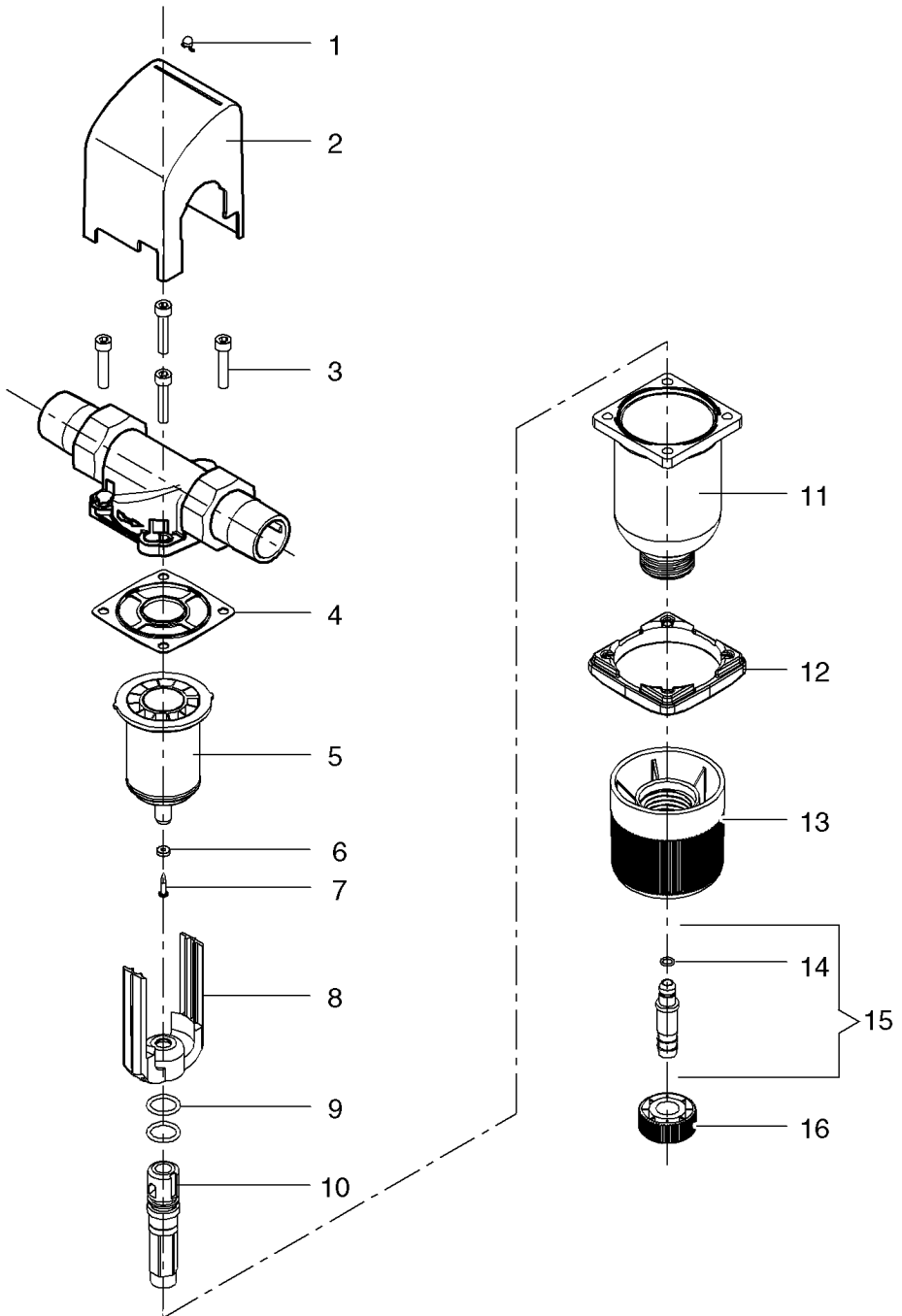
D = Höhe unterhalb Rohrmittle

G = Maß Abwasseranschluss

9.5 Lieferumfang

- Fertig vormontierter Filter
- Einbau- und Betriebsanleitung
- Einbaudrehflansch JQE $\frac{3}{4}$ ", 1" oder $1\frac{1}{4}$ " mit Verschraubung

10. Ersatzteile JFY 3/4" - 1 1/4"



Ersatzteilliste JFY ¾" – 1¼"

Pos.	Benennung (Empfohlenes durchschnittliches Austauschintervall bei Verschleißteil [*])	Stück	Best.-Nr.	VE ¹⁾ / Stück
1	Anzeige Knopf	1	1120249	2
2	Flanschabdeckung JFY ¾ - 1"	1	2070209	13
2	Flanschabdeckung JFY 1¼"	1	2070243	13
3	Zyl.-Schraube M6 x 30	4	1650209	2
4	Profilflanschdichtung **	1	1200218	5
5	Sieb ****	1	2150015	68
6	Saugrohrdichtung ****	1	1607410	3
7	Blechschrabe	1	1650173	1
8	Saugrohr	1	1120217	12
9	O-Ring 16 x 2,5 ****	2	1200130	3
10	Spülventil	1	1120212	8
11	Filterglocke	1	1120309	140
12	Flansch	1	1420013	20
13	Handrad	1	1120215	20
14	O-Ring 6,07 x 1,3	1	1200137	2
15	Schlauchanschlussstück vormontiert	1	1120213	5
16	Überwurfmutter	1	1120214	4

1) VE = Verrechnungseinheit

Austauschintervall

** = 2 Jahre

**** = 4 Jahre

Bei Abschluss eines Wartungsvertrages mit unserem Werkskundendienst oder einem von JUDO konzessionierten Fachhandwerker, innerhalb von 6 Monaten nach Einbaudatum, verlängert sich die Gewährleistungsfrist auf 4 Jahre ab Einbaudatum. Verschleißteile ausgenommen!

11. Kundendienst



JUDO Wasseraufbereitung GmbH

Postfach 380 • D-71351 Winnenden
 Tel. +49 (0)18 05 - 692 111* • Fax: +49 (0)18 05 - 692 188*
 e-mail: info@judo.eu • www.judo.eu
 *14 Cent/Min. aus dem dt. Festnetz/ Mobilfunk abweichend



JUDO Wasseraufbereitung GmbH • Niederlassung Österreich

Zur Schleuse 5 • A-2000 Stockerau
 Tel. +43 (0)22 66 / 6 40 78 • Fax +43 (0)22 66 / 6 40 79
 e-mail: info@judo-online.at • www.judo.eu



JUDO Wasseraufbereitung AG

Industriestraße 15 • CH-4410 Liestal
 Tel. +41 (0) 61 906 40 50 • Fax +41 (0) 61 906 40 59
 e-mail: info@judo-online.ch • www.judo-online.ch



JUDO Waterbehandeling GmbH • Filiaal / Filiale BeNeLux

Laerbeeklaan 72 A1 • 72 A1, Avenue du Laerbeek • B-1090 Brussel/Bruelles
 Tel./Tél. +32 (0)24 60 12 88 • Fax +32 (0)24 61 18 85
 e-mail: info.benelux@judo.eu • www.judo.eu



JUDO France S.à.r.L

76 Rue de la Plaine des Bouchers (Technosud) • F-67100 Strasbourg
 Tel. +33 (0)3 88 65 93 94 • Fax +33 (0)3 88 65 98 49
 e-mail: info@judo.fr • www.judo.fr

Eingebaut durch:

JUDO i-balance Intelligenter Kalkschutz ohne Zusatzstoffe oder Kartuschenwechsel.	JUDO HEIFI-KOM Kombination aus Heizungs-Rückspülfilter und automatischer Heizungs-Nachspeisestation zur Erfüllung der DIN EN 1717.	JUDO SPEEDYMAT-EC Automatik-Rückspül-Schutzfilter Automatik-Rückspül-Schutzfilter mit patentierter Keramik-Spülventil-Rückspültechnik und beweglicher UV-Schutz-Abdeckung.
JUDO i-soft Der erste und einzige intelligente, vollautomatische Wasserenthärter - weltweit. Optional mit Leckageschutz.	JUDO JULIA Dosierpumpe für JUL-Minerallösung gegen Korrosion (braunes Wasser) und Kalkablagerungen.	JUDO ZEWA-WASSERSTOP Zentrale Wasserüberwachungsarmatur. Riegelt ab bei Rohrbruch, erkennt Leckagen.

Sämtliche Bild-, Maß- und Ausführungsangaben entsprechen dem Tag der Drucklegung. Änderungen, die dem technischen Fortschritt und der Weiterentwicklung dienen, behalten wir uns vor. Modell- und Produktsprüche können nicht geltend gemacht werden.

1701770 • 2011/05