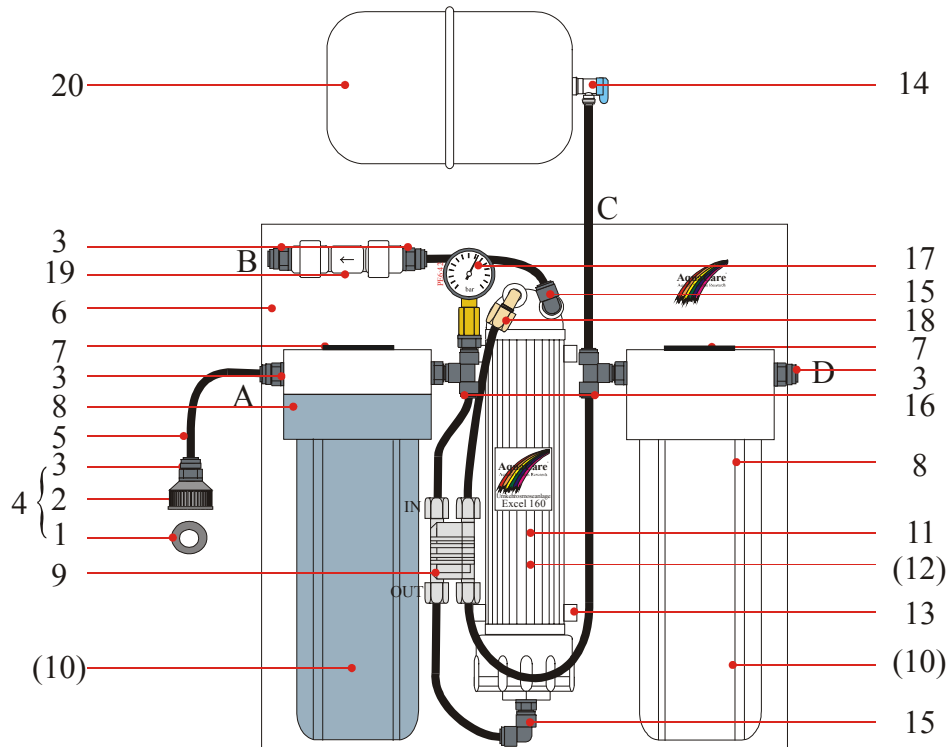


Systeme für Aquakultur,  
Aquaristik, Labore und zur  
Wasseraufbereitung



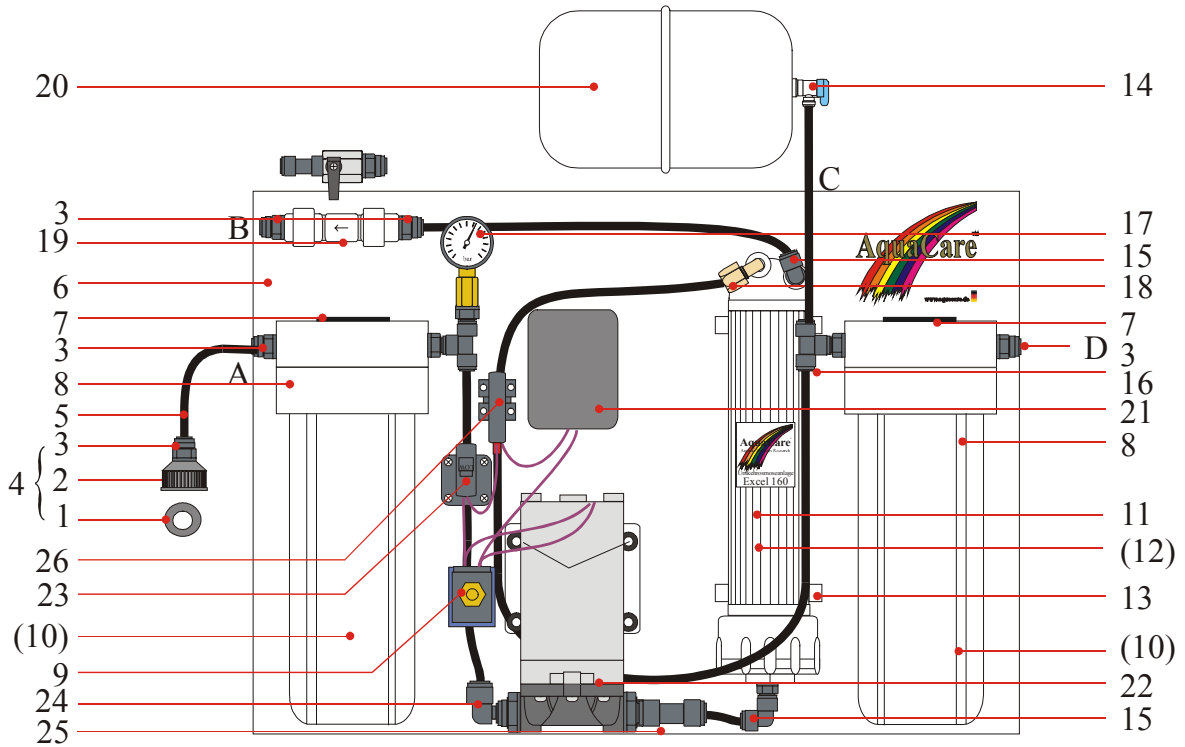
AquaCare GmbH & Co. KG  
Am Wiesenbusch 11  
D-45966 Gladbeck  
Tel.: 0 20 43 – 37 57 58-0  
Fax: 0 20 43 – 37 57 58-90  
<http://www.aquacare.de>  
e-mail: [info@aquacare.de](mailto:info@aquacare.de)

# Umkehrosmoseanlage *Excel* DT



Montage	D		Bestellnummer order number	
	Bedienungsanleitung Seite 2	Instruction manual		
	A	Wasserzulauf	Feed water	-
	B	Abwasserausgang	Waste water	-
	C	Tankverbindung	Tank connection	-
	D	Zum Verbraucher	To consumer unit	-
	1	Flachdichtung	Flat sealing	778-033
	2	Muffe 3/4"i-1/4"i	Muffe 3/4"f-1/4"m	011-001
	3	Fitting 1/4"a-6i	Fitting 1/4"m-6f	PM090612E
	4	Wasserhahnanschluss	Tap connector	897-001
	5	6 mm PE-Schlauch	6 mm PE tube	890-006
	6	Montageplatte	Mounting plate	032-001
	7	Filterhalter	Bracket	209-004
	8	Filtergehäuse	Filter housing	201-111
	9	Hydraulisches Ventil	Hydraulic valve	897-007
	10	10"-Kombifiltereinsatz	10" combi filter cartridge	221-105
	11	Membranhäuser	Membrane housing	191-001
	12	Membran 50 GPD	Membrane 50 GPD	190-012
	13	Halteclip	Clip	191-102
	14	Ventil 1/4"i-6i, 90°	Valve 1/4"f-6f, 90°	PPSV500822W
	15	Fitting 1/8"ka-6i, 90°	Fitting 1/8"km-6f, 90°	PM090601E
	16	Fitting T6i-1/4"a-1/8"a	Fitting T6f-1/4"m-1/8"m	-
	17	Manometer	Pressure gauge	700-010
	18	Rückschlagventil 1/8"ak-6i	Fitting 1/8"km-6f	PM010601E
19	Durchflussbegrenzer	Flow reducer	896-011	
20	Drucktank 8 l	Pressure tank 8 l	192-002	

# Umkehrosmoseanlage *Excel DTP*



Montage	D		Bestellnummer order number	
	Bedienungsanleitung Seite 2	GB Instruction manual		
	A	Wasserzulauf	-	
	B	Abwasserausgang	-	
	C	Tankverbindung	-	
	D	Zum Verbraucher	-	
	1	Flachdichtung	778-033	
	2	Muffe 3/4"i-1/4"i	011-001	
	3	Fitting 1/4"a-6i	PM090612E	
	4	Wasserhahnanschluss	897-001	
	5	6 mm PE-Schlauch	890-006	
	6	Montageplatte	032-001	
	7	Filterhalter	209-004	
	8	Filtergehäuse	201-111	
	9	Vordruckschalter	720-017	
	10	10"-Kombifiltereinsatz	221-105	
	11	Membranhäuser	191-001	
	12	Membran 50 GPD (Excel DTP 120) 100 GPD (Excel DTP 240)	Membran 50 GPD (Excel DTP 120) 100 GPD (Excel DTP 120)	190-012 190-025
	13	Halteclip	Clip	191-102
	14	Ventil 1/4"i-6i, 90°	Valve 1/4"f-6f, 90°	PPSV500822W
	15	Fitting 1/8"ka-6i, 90°	Fitting 1/8"km-6f, 90°	PM090601E
	16	Fitting T6i-1/4"a-1/8"a	Fitting T6f-1/4"m-1/8"m	-
	17	Manometer	Pressure gauge	700-010
	18	Rückschlagventil 1/8"ak-6i	Fitting 1/8"km-6f	PM010601E
	19	Durchflussbegrenzer (Excel DTP 120) Kugelhahn (Excel DTP 240)	Flow reducer (Excel DPT 120) Ball valve (Excel DPT 240)	896-011 896-013a
	20	Drucktank 8 l	Pressure tank 8 l	192-002
	21	Transformator	Transformer	119-106
	22	Druckpumpe	Booster pump	119-120
	23	Vordruckschalter mit Fitting T6i-1/4"a-6i	Feed pressure switch With fitting T6f-1/4"m6f	690-008 PM100612E
	24	Fitting 3/8"a-6i, 90°	Fitting 3/8"m-6f, 90°	PM051013E + PM211006E
	25	Fitting 3/8"a-6i,	Fitting 3/8"m-6f	PM051013E + PM201006E
	26	Tankdruckschalter	Tank pressure switch	690-001

# Bedienungsanleitung der Umkehrosmoseanlage *Excel DT(P)*

## Ausstattung

Prüfen Sie bitte die Vollständigkeit der gelieferten Umkehrosmoseanlage. Sie besteht aus der eigentlichen Anlage, dem Drucktank, einem Wasserhahnanschluss, Manometer, PE-Druckschlauch und Montagematerial. Der Typ *Excel DTP* hat zusätzlich eine Druckerhöhungpumpe und ein Minimumdruckschalter. Vergleichen Sie bitte den Kartoninhalt mit dem Lieferschein auf Richtigkeit sowie Vollständigkeit.

## Anwendungsgebiet

Das Umkehrosmosewasser ist weitgehend von Partikeln und gelösten Stoffen (Salze) befreit und kann für viele Zwecke eingesetzt werden.

Trinkwassers, Aquaristik, Luftbefeuchtung, Pflanzenzucht, technische Anwendungen. Vor dem Einsatz unbedingt bestätigen lassen, dass das Reinwasser für Ihren Zweck einsetzbar ist.

## Funktionsprinzip

Mit Hilfe des Wasserleitungsdrucks bzw. der Druckpumpe wird das Leitungswasser durch eine halbdurchlässige (semipermeable) Membran getrieben. Die Membran ist so konzipiert, dass sogar gelöste Salze (Kochsalz, Härtebildner, Nitrat, Kieselsäure) und organische Verbindungen (Lösemittel, Pestizid- und Medikamentrückstände) zurückgehalten werden (Reinwasser = Permeat). Damit die Membran nicht sofort verstopft, muss der mit Schadstoffen angereicherte Teil des Wassers vor der Membran abgeleitet werden (Abwasser = Konzentrat) – der Durchflussbegrenzer sorgt für die richtige Abwassermenge. Der mitgelieferte Drucktank speichert das Wasser, damit kurzfristig größere Mengen verfügbar sind. Fällt der Druck im Tank unter ca. 2 bar öffnet das hydraulische Ventil bzw. das Magnetventil die Wasserzufuhr, die Druckpumpe beginnt zu arbeiten (nur *Excel DTP*) und die Anlage produziert Wasser. Ist der Tank mit ca. 3 bar gefüllt, schaltet das Ventil die Anlage wieder ab.

## Montage

Die Anlage sollte auf jeden Fall in der Nähe eines Wasserhahnanschlusses und einer Abwasserleitung liegen. Zu beachten ist, dass die Zuleitung vom Wasserhahn zur Anlage und die Abwasserleitung von der Anlage zum Kanal (Abwasserrohr) so kurz wie möglich gehalten werden, um Druckverluste zu vermeiden.

Muss die Anlage mehr als 5 Meter vom Wasserleitungsanschluss entfernt montiert werden, sollten Sie für den Rohwasseranschluss einen 10 mm Druckschlauch und die passenden Fittings benutzen, um einen allzu starken Druckverlust zu verhindern. Das Gleiche gilt für lange Abwasserleitungen. Soll das Permeat (Reinwasser) mehr als 5 Meter in die Höhe gefördert werden, bedenken Sie, dass der nutzbare Arbeitsdruck um 0,1 bar pro Höhenmeter fällt. Bei größeren Förderhöhen sollte der Wasserleitungsdruck über 4 bar liegen oder eine Druckerhöhungpumpe verwendet werden. Zu beachten ist außerdem, dass genügend Platz für den Tank zur Verfügung steht.

Die Montageplatte (6) kann an den Bohrungen, also an jeder Ecke der Montageplatte mit Schrauben befestigt werden - Schrauben und Dübel liegen bei. Beachten Sie das Gewicht der Umkehrosmoseanlage.

Halten Sie die Montageplatte an die Stelle, an der sie befestigt werden soll (benutzen Sie eine Wasserwaage, um die

Anlage waagrecht aufzuhängen). Mit einem dünnen Stift (z.B. Kugelschreiberminie oder Nagel) markieren Sie die Befestigungslöcher an der Wand). Hierbei achten Sie darauf, dass genügend Platz unter der Anlage bleibt, um Filtereinsätze (10) oder Membran (12) zu wechseln. Ebenfalls sollten die Schläuche (5) noch leicht zu verlegen sein. Nun können Sie die Löcher in die Wand bohren (Bohrer 6 mm Durchmesser bei einer Steinwand, mindestens 30 mm tief; 2,5-3,0 mm Durchmesser bei einer Holz- oder Kunststoffwand, mindestens 30 mm tief).

Jetzt wird die Montageplatte mit den Schrauben und ggf. Dübeln befestigt. Prüfen Sie nach der Befestigung, ob die Montageplatte wirklich sitzt. Sollte sich die Befestigung aufgrund eines brüchigen Untergrundes oder bei Gipsplatten lösen, benutzen Sie Spezialdübel (Heimwerkerbedarf).

Wassertechnische Anlage können grundsätzlich undicht werden. Wenn kein Bodenablauf im Installationsraum zur Verfügung steht, sollten mögliche Leckagen durch ein passendes Meldegerät dem Betreiber mitgeteilt werden.

## Die Schlauchverbindungen

Als nächstes werden die Schlauchanschlüsse (A, B, C, D) hergestellt. Dazu wird der Schlauch mit scharfem Messer oder Schere auf die nötige Länge **gerade** abgeschnitten. Verwenden sie den original AquaCare Druckschlauch; denn nur so ist die sichere und druckfeste Verbindung garantiert. Der Schlauch (5) wird zum Montieren (siehe Fig. I) fest in die Klemmhülse geschoben, bis ein deutlicher Widerstand zu spüren ist. Ziehen Sie einmal am Schlauch, um die Verbindung zu testen. Um den Schlauchanschluss zu lösen, muss der Klemmring in das Fitting eingedrückt und der Schlauch herausgezogen werden.

Der Wasserhahnanschluss (4) wird mit Flachdichtung (1) an einen Wasserhahn handfest angeschraubt. Steht kein  $\frac{3}{4}$ " Anschluss zur Verfügung, fragen Sie Ihren Händler oder AquaCare - wir werden bestimmt eine Lösung finden. Benutzen Sie keine Zange, da der Anschluss aus Kunststoff hergestellt ist. Nun stecken Sie ein Schlauchende (5) fest in das Fitting des Wasserhahnanschlusses und prüfen Sie den festen Sitz.

Der Schlauch vom Wasserhahn sollte nun auf die passende Länge geschnitten und das freie Ende in den Zulauf der Anlage (A) gesteckt werden. Der restliche Schlauch wird für die anderen Verbindungen benötigt.

Der Abwasseranschluss (B) muss von der Umkehrosmoseanlage bis zu einem Wasserablauf (Spülbecken, Kanalisation) geführt werden. Spezialfittings für Abwasserrohre sind bei AquaCare erhältlich.

Am Anschluss (C) wird ein Schlauch bis zum Drucktank (20) verlegt. Schrauben Sie vorher das Drucktankventil (14) mit Teflonband als Dichtung in das passende Gewinde des Tanks (Achtung! Nicht zu fest anziehen – Kunststoff. Vorher die Schutzkappe abnehmen).

Am Ausgang (D) kann der Verbraucher angeschlossen werden: Zapfhahn, Befeuchtungsanlage, etc.

## **Hinweis:**

Das Rohwasser sollte immer aus einer Kaltwasserleitung stammen. Bei zu warmen Wasser (mehr als 30°C) kann die Membran zerstört werden.

Reinwasser (Permeat) und Ab- (Konzentrat) bzw. Spülwasser müssen immer frei ablaufen können. Die Schläuche dürfen nicht geknickt sein oder mit Absperrhähnen oder

Magnetventilen geschlossen werden. Magnetventil immer nur zwischen Vorfilter und Membrangehäuse montieren! Als letztes wird die Umkehrosrosemembran installiert: dazu lösen Sie den Verbindungsschlauch unten am Deckel des Modulgehäuses (11) und öffnen den Deckel mit dem beiliegten Kunststoffschlüssel. Nun entfernen Sie die Plastikhülle der Membran (12) ohne sie zu beschädigen. Schieben Sie die Membran mit dem Reinwassersammelrohr zuerst (zwei kleine Dichtungen, Fig. II) in das Gehäuse. Spüren Sie einen deutlichen Widerstand, muss die Membran noch ein paar Millimeter weiter hereingedrückt werden. Silikonfett mit Trinkwasserzulassung für die Dichtungen vereinfacht diesen Vorgang. Schließen Sie das Modulgehäuse wieder sorgfältig (Schlüssel verwenden) und stellen die Schlauchverbindung wieder her.

**Elektrischer Anschluss**

Der Typ *Excel* DTP muss zusätzlich an das Stromnetz angeschlossen werden. Dazu wird einfach der Stecker des Netzteils (21) in eine Steckdose gesteckt.

**Inbetriebnahme**

Öffnen Sie den Wasserhahn (Rohwasser, Feed) - die Luft entweicht aus der Anlage. Der Arbeitsdruck (siehe Manometer: 17) sollte mindestens 4 bar betragen. Bei weniger Druck sollte eine Druckpumpe installiert werden (Modell DTP).

Ist die Anlage mit einem Durchflussbegrenzer in Kugelhahnform ausgestattet, muss dieser im Betrieb immer im geschlossen Zustand sein (siehe Übersicht Seite 2).

Nun untersuchen Sie die Anlage auf undichte Stellen (siehe Fehlersuche). Ist der Drucktank gefüllt (Wasser rauscht nicht mehr; nach ca. 0,5-2 Stunden), überprüfen Sie die Anlage erneut auf Undichtigkeiten. Lassen Sie die erste Tankfüllung komplett ab, damit Reste vom Desinfektionsmittel der Membran herausgespült werden.

**Wartung**

Um den einwandfreien Betrieb einer Umkehrosroseanlage zu gewährleisten, muss die Anlage regelmäßig und sorgfältig gewartet werden. Andernfalls altert die wertvolle Umkehrosrosemembran vorzeitig oder wird beschädigt. Außerdem sinkt bei mangelhafter Wartung die Reinwasserqualität.

**Halbjährliche bis jährliche Wartung -**

**Austausch von Filtern**

**Überprüfen Sie den Zustand der Filter.** Alte Filter verringern die Wasserleistung und verschlechtern die Qualität des Reinwassers. Auf die Dauer kann die Umkehrosrosemembran durch verschmutzte Vorfilter zerstört werden.

Nehmen Sie die Anlage außer Betrieb:

1. Wasserzulauf schließen,
2. Drucktank entleeren (die Anlage geht in Betrieb),
3. (wenn die Anlage wieder abgeschaltet hat) elektrische Verbindung trennen
4. Vorfilter mit passendem Schlüssel öffnen und Filtereinsatz inspizieren

Bei grauem, braunem oder schlammigem Belag sollten grundsätzlich beide Filter (10) ersetzt werden). Entnehmen Sie den Vorfiltereinsatz (10) aus dem Filtertopf und säubern den Topf gegebenenfalls. Setzen Sie den Ersatzfilter in den Topf (vorher Schutzfolie entfernen) und schrauben den Topf wieder in den Filter – O-Ring nicht vergessen. Nur handfest zudrehen – nicht den Schlüssel benutzen!

Auch wenn das Reinwasser nicht mehr die gleiche gute Qualität hat, weist das auf einen schlechten Vorfilter hin. Zum Bestimmen der Wasserqualität kann ein Leitfähigkeitsmessge-

rät benutzt werden (Option). Normalerweise muss der Vorfilter alle 6-12 Monate ausgewechselt werden, bei sehr sauberem Leitungswasser oder einer guten Vorbehandlung in längeren Abständen. Bei sehr stark verschmutztem Leitungswasser kann aber ein häufigerer Filterwechsel nötig sein; benutzen Sie alsdann einen vorgeschalteten zusätzlichen Grobfilter.

Überprüfen Sie die Reinwasserqualität der Umkehrosrosemembran. Dazu müssen der Leitwert (Härte) von Reinwasser und Leitungswasser (Rohwasser) verrechnet werden:

$$\text{Rückhalterate}_{\text{in \%}} = \left(1 - \frac{\text{Leitwert Reinwasser}}{\text{Leitwert Rohwasser}}\right) \cdot 100$$

Wenn Ihnen die Berechnung der Rückhalterate zu kompliziert ist, können Sie in der folgenden Tabelle sehen, in welchem Bereich der Leitwert (die Härte) des Reinwassers sein darf. Gehen Sie in die Zeile mit dem Leitwert (Härte), der Ihrem Leitungswasser am besten entspricht. Wenn z.B. Ihr Leitungswasser einen Leitwert von 550 µS/cm hat, gehen Sie in die Zeile 500 µS/cm aufweisen. Liegt der Leitwert darüber, hat die Umkehrosrosemembran eine Rückhalterate unter 90% (siehe Fehlerbeseitigung).

Die regelmäßige Kontrolle der Wasseraufbereitungsanlage ist wichtig. Denn nur so können Sie eine Fehlfunktion und Schäden am Reinwasserverbraucher frühzeitig erkennen und schnell geeignete Maßnahmen ergreifen.

Leitwert Rohwasser in µS/cm	Leitwert Reinwasser in µS/cm bei funktionsfähiger Membran
100	10 bis 3
200	20 bis 6
500	50 bis 15
750	75 bis 23
1000	100 bis 30
1250	125 bis 38
1500	150 bis 45
Härte Rohwasser in °dH	Härte Reinwasser in °dH bei funktionsfähiger Membran
2	0,2 bis 0,1
5	0,5 bis 0,2
7	0,7 bis 0,2
10	1,0 bis 0,3
15	1,5 bis 0,5
20	2,0 bis 0,6
25	2,5 bis 0,8

**Lagerung einer Umkehrosroseanlage /**

**Austausch einer Membran**

Grundsätzlich kann eine AquaCare Umkehrosroseanlage beliebig lange außer Betrieb genommen werden. Die Umkehrosrosemembran leidet nicht dadurch. Um Bakterienwachstum auf Membran und Vorfilter zu verhindern (Geruchsbildung), sollte bei längeren Lagerzeiten als ca. 4 Wochen der Vorfiltertopf entleert und der Vorfiltereinsatz ~~Der Membran (10) (12) darf~~ hingegen nie austrocknen, da sie dadurch unwiederbringlich zerstört wird. Die Umkehrosrosemembran sollte desinfiziert werden. Als Zubehör ist AquaCare Membran-Desinfektionsmittel erhältlich. Zur Desinfektion lösen Sie die Druckschläuche vom Deckel-Fitting (15) des Umkehrosrosegehäuses (11), des Reinwasser- (rechts neben 18) und des Abwasserausgangs (18). Ziehen Sie das Membrandruckrohr (11) aus den Halterungen (13) und öffnen Sie den Gehäusedeckel (Wasser tritt aus). Verschließen Sie nun mit Blindstopfen alle Modulausgänge. Füllen Sie ca. 50-100 ml Desinfektionslösung in das Druckrohr auf die Membran und schließen Sie das Druckrohr mit dem Deckel. Nun kann die

Membran für lange Zeit lagern - am besten bei kühlen Temperaturen.

**Wichtig! Die Membran darf nie einfrieren!**

Soll die Umkehrosmoseanlage wieder in Betrieb genommen werden, öffnen Sie das Druckrohr, schütten Sie die Desinfektionslösung weg und bauen Sie die Anlage wieder zusammen. Jetzt ist wieder der Punkt "Inbetriebnahme" zu beachten.

Sollte eine Umkehrosmosemembran nach langer Benutzung eine zu geringe Reinwasserleistung oder eine zu niedrige Rückhalterate haben, muss sie gegen eine funktionstüchtige Membran ausgetauscht werden. Nachdem Sie die Wasserzufuhr unterbrochen haben, öffnen Sie das Umkehrosmosegehäuse (11), ziehen die alte Membran (12) heraus und schieben eine funktionstüchtige Membran wieder hinein. Um die Membran leichtgängig in das Gehäuse schieben zu können, sollten die Sammelrohrdichtungen (19, kleine O-Ringe an der Spitze) und die große Membrandichtung am Ende der Membran leicht mit Vaseline eingefettet werden.

**Fehlerbeseitigung**

*Sollten Sie die unten aufgeführten Fehler nicht selbst beseitigen können, setzen Sie sich bitte mit Ihrem Fachhändler oder AquaCare in Verbindung. Im Zweifelsfalle immer erst nachfragen.*

**Anlage undicht**

Tritt Wasser zwischen einem Steckfitting und dem Gehäuse der Membran oder eines Filters aus, drehen Sie mit einem Schraubenschlüssel das Fitting vorsichtig ein wenig fester.

Fließt Wasser zwischen einem Steckfitting und dem Druckschlauch heraus, überprüfen Sie, ob der Druckschlauch bis zum Anschlag im Fitting sitzt. Ist das der Fall, ziehen Sie den Schlauch aus dem Fitting (siehe "Die Schlauchverbindungen"), kürzen den Druckschlauch mit einem geraden Schnitt um wenige Millimeter und stecken den Schlauch wieder in das Fitting. Ansonsten muss das Fitting ersetzt werden.

Tritt Wasser aus dem Wasserhahnanschluss oder erscheint es zwischen Gehäusedeckel und Gehäuse des Filters oder der Membran, überprüfen Sie, ob eine Dichtung vorhanden ist. Wenn das der Fall ist, fetten Sie die Dichtung leicht mit Vaseline ein und drehen den Deckel fest auf das Gehäuse. Hilft das nicht, muss die Dichtung ersetzt werden.

**Zu wenig Reinwasser, aber genügend Abwasser**

Überprüfen Sie, ob der Arbeitsdruck ausreicht (mindestens 4 bar). Ansonsten muss der Wasserdruck erhöht werden: Druckminderer im Haus höher einstellen; Druckerhöhungspumpe verwenden.

**Zu wenig oder kein Abwasser bei genügender Reinwassermenge**

Ersetzen Sie den Durchflussbegrenzer (19).

**Zu viel Reinwasser und zu schlechte Rückhalterate**

Überprüfen Sie die Dichtung am Sammelrohr der Membran (zwei kleine O-Ringe), fetten Sie diese leicht mit Vaseline ein. Sollten die O-Ringe Risse oder Macken aufweisen, müssen sie ersetzt werden.

Überprüfen Sie, ob in der Gehäuseaufnahme des Membransammelrohrs ein Riss ist. Wenn ja, muss das Membrangehäuse ausgetauscht werden.

**Zu niedrige Rückhalterate**

Lassen Sie die Anlage für ca. 1-2 Stunden im Dauerbetrieb arbeiten (Verbraucher anstellen oder Wasser ohne Verbraucher aus der Anlage herauslassen). Sollte die Rückhalterate der Membran nicht besser werden (überprüfen Sie zusätzlich ihren Leitfähigkeitsmesser bzw. Härte-test), muss die Membran ersetzt werden.

**Garantie**

Auf alle AquaCare-Produkte einschließlich Umkehrosmosemembranen gilt die gesetzliche Gewährleistung. Davon ausgenommen sind Verschleißteile, z.B. Vorfiltereinsätze, Einwegvorfilter, Filterfüllungen, Dichtungen. Bei Schäden, die durch gewaltsame Einwirkungen hervorgerufen wurden (z.B. durch gewaltsames Schließen des Spülventils wird die Umkehrosmosemembran zerstört), erlischt der Garantieanspruch. Für Folgeschäden (z.B. Wasserschäden) kann AquaCare nicht haftbar gemacht werden. Voraussetzung für einen Garantieanspruch sind eine Kopie der datierten Kaufquittung und eine Rohwasserqualität, die der Trinkwasserverordnung entspricht und folgende Werte einhält: Salzgehalt < 200 mg/l; Eisenkonzentration < 0,1 mg/l; Mangankonzentration < 0,05 mg/l; Strontium und Barium nicht nachweisbar; Konzentration an Oxidationsmitteln (wenn kein Aktivkohlefilter oder Kombifilter vorgeschaltet ist) < 0,1 mg/l; Verblockungsindex SDI<sub>15</sub> < 3,0; das Wasser muss den bakteriologischen Anforderung der Trinkwasserverordnung entsprechen.

**Technische Daten / Technical Data**

Bestellnummer	Order number	Excel DT 120 120-010	Excel DTP 120 120-011	Excel DTP 240 120-012
Abmessungen Anlage (Breite × Höhe × Tiefe) in cm	Dimensions unit (Wide × Height × Depths) in cm	41 × 41 × 14	58 × 41 × 14	
Abmessung Tank (Durchmesser × Höhe) in cm	Dimensions tank (diameter × height) in cm	20 × 33		
Gewicht (trocken) in kg	Weight (dry) in kg	5,5	8,4	
Anschlüsse in mm	Connections in mm	6		
Wasserhahnanschluss	Tap water connector	¾"		
Betriebsdruck in bar	Operation pressure in bar	4...8	1...4	
Betriebstemperatur in °C	Operation temperature in °C	4...35		
Gesamthärte im Rohwasser in °dGH	Hardness of feed water in °dGH	0...30		
Membrantyp	Type of Membrane	Wickelmodul / spiral wound module		
Membranmaterial	Material of membrane	Polyamid TFC		
Reinwasserleistung in l/d bei 0 bar Gegendruck	Pure water flow in l/d at 0 bar counter pressure	120	200	400
Verhältnis Abwasser / Reinwasser	Ratio waste water to pure water	3:1		
Salzrückhalterate bei *	Rejection at *	95...97%		
Vorfiltertyp / Nachfiltertyp	Type of pre filter / type of post filter	Blockfilter 5µm / Carbon block 5µm		
Lebensdauer Filter in Monaten	Life time of filters in months	6...12		
Elektrischer Anschluss	Electrical connection	-	230V, 50/60Hz, 22VA	

\*500 mg/l Salzgehalt, 4 bar und 15°C, ohne Gegendruck; Änderungen vorbehalten

\*500 mg/l TDS, 4 bar, 15°C, without counter pressure; modifications possible