

Systeme für Aquakultur,
Aquaristik, Labore und
zur Wasseraufbereitung

Systems for aqua culture,
sea water aquaria, labs and
water desalination and purification

Systèmes pour aquacultur,
aquariums eau de mer,
laboratoires et traitements d'eau

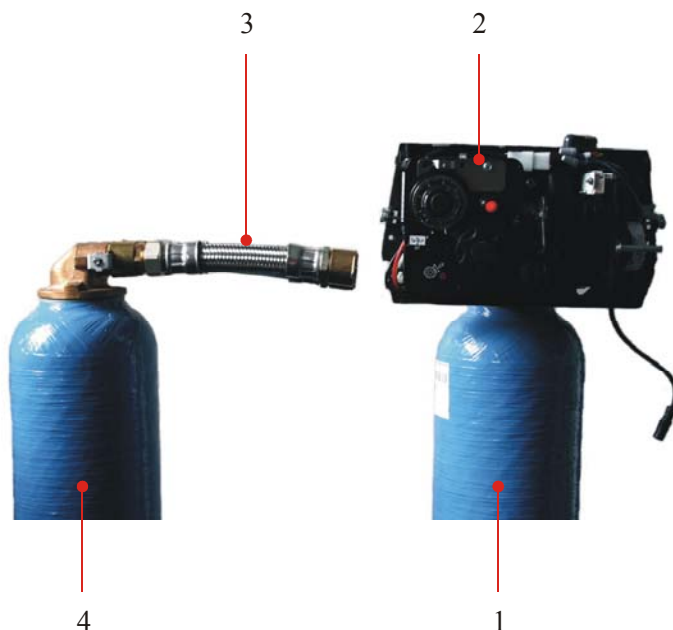


AquaCare GmbH & Co. KG
Am Wiesenbusch 11
D-45966 Gladbeck
Tel.: +49-2043-375758-0
Fax: +49-2043-375758-90
<http://www.aquacare.de>
e-mail: info@aquacare.de

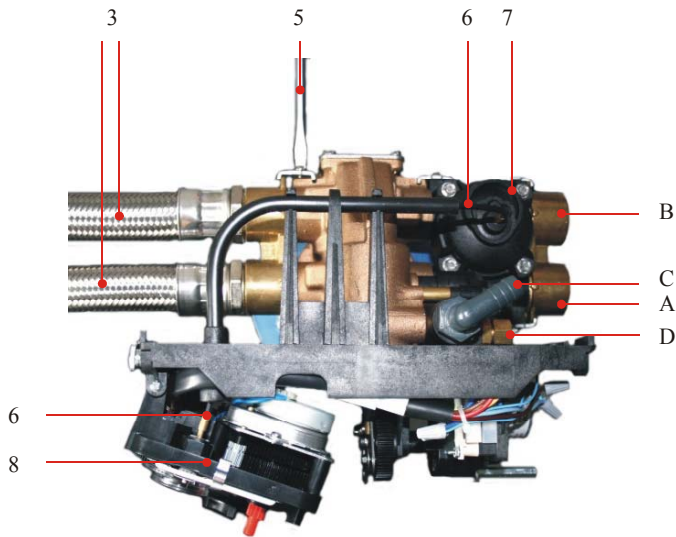
Bedienungsanleitung Entnitratisierungsanlage "Nitratfilter"



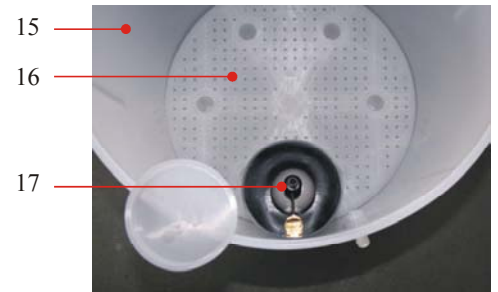
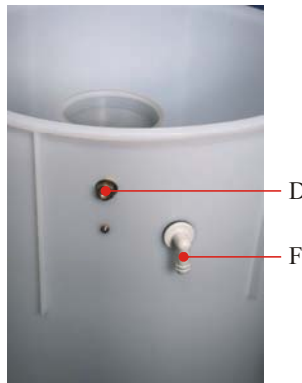
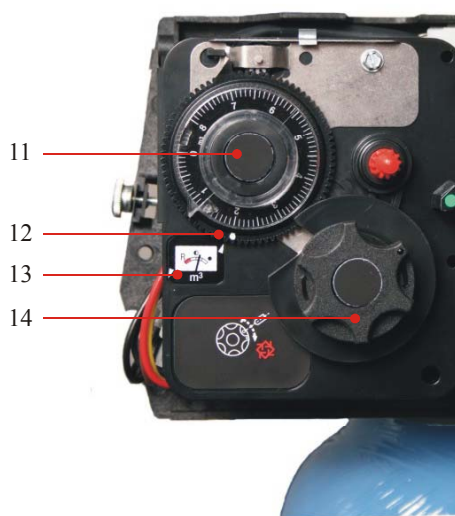
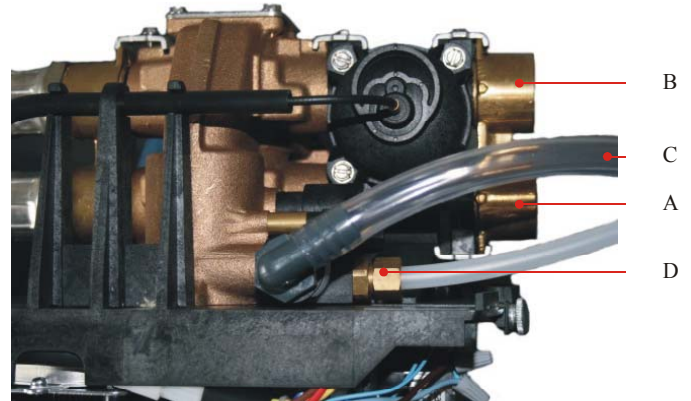
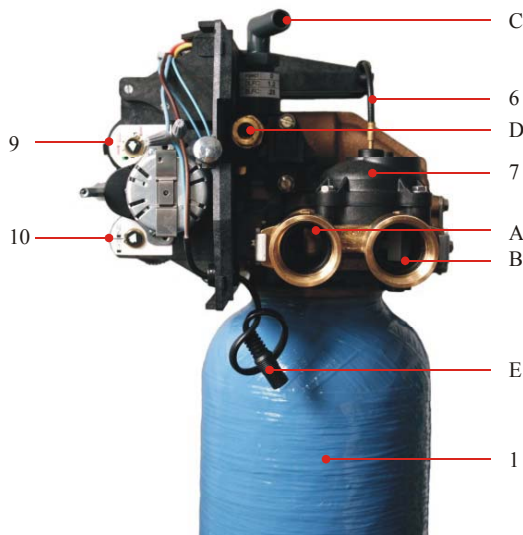
Abbildung ähnlich



		D	E
A	Wasserzulauf		Water inlet
B	Wasserablauf		Water outlet
C	Abwasser		Drain
D	Zum Soletank		To salt bucket
E	Elektrischer Anschluss		Electrical connection
F	Überlauf		overflow
1	1. Flasche		1. bottle
2	Steuerventil		Control valve
3	Verbindungs-schlauch		Connection tube
4	2. Flasche		2. bottle
5	Schraubendreher		Screw driver



- | | | |
|-----------|-----------------------------|------------------------|
| 6 | Biegsame Welle | Flexion wave |
| 7 | Wassermengen-
zähler | Water counter |
| 8 | Zählwerk | Counter mecha-
nism |
| 9 | Programm-
anzeige | Programm display |
| 10 | Flaschen-anzeige | Bottle display |
| 11 | Kapazitätsrad | Capacity wheel |
| 12 | Kapazitäts-
markierung | Capacity mark |
| 13 | Markierung
Restkapazität | Rest capacity mark |
| 14 | Manuelle Auslö-
sung | Manual triggering |
| 15 | Salzbehälter | Salt container |
| 16 | Gitter | grid |
| 17 | Schwimmer-
ventil | Float valve |



Inhaltsverzeichnis

1.	Sicherheitshinweise	4
1.1.	Allgemeines	4
1.2.	Kennzeichnungen von Hinweisen	4
1.3.	Personalqualifikation	4
1.4.	Gefahren bei Nichtbeachtung der Sicherheitshinweise	4
1.5.	Sicherheitsbewusstes Arbeiten	4
1.6.	Sicherheitshinweise für den Betreiber / Bediener.....	4
1.7.	Sicherheitshinweise für Wartungs-, Inspektions- und Montagearbeiten.	5
1.8.	Eigenmächtiger Umbau und Ersatzteilerstellung	5
1.9.	Unzulässige Betriebsweisen	5
1.10.	Nebenaggregate	5
2.	Transport.....	5
2.1.	Mechanische Voraussetzung.....	5
2.2.	Klimavoraussetzungen.....	5
3.	Verwendungszweck.....	5
4.	Ausstattung.....	5
5.	Funktionsprinzip.....	6
6.	Montage	6
6.1.	Aufstellung.....	6
6.2.	Wasseranschlüsse.....	6
6.3.	Einstellung der Kapazität.....	7
6.4.	Elektrischer Anschluss.....	7
7.	Inbetriebnahme	7
8.	Wartung der Anlage	8
8.1.	Salzstand des Salzbehälters	8
8.2.	Überprüfung der Nitratkonzentration	8
8.3.	Überprüfung der Entnitratisierungsleistung.....	8
9.	Fehlerbeseitigung	8
9.1.	Die Anlage entfernt kein Nitrat	8
9.2.	Kurz vor der Regenerierung produziert die Anlage nitrathaltiges Wasser.....	9
10.	Garantie	9
11.	Technische Daten	10
12.	ANHANG: CE-Konformitätserklärung	11

1. Sicherheitshinweise

1.1. Allgemeines

Diese Montage- und Bedienungsanleitung enthält grundlegende Hinweise, die bei Aufstellung, Betrieb und Wartung zu beachten sind. Sie ist daher unbedingt vor Montage und Inbetriebnahme vom Monteur sowie dem zuständigen Fachpersonal / Betreiber zu lesen. Sie muss ständig am Einsatzort der Anlage verfügbar sein.

Es sind nicht nur die unter diesem Abschnitt aufgeführten, allgemeinen Sicherheitshinweise zu beachten, sondern auch die unter den anderen Abschnitten eingefügten, speziellen Sicherheitshinweise. Außerdem müssen sämtliche lokalen gesetzlichen Sicherheitsmaßnahmen beachtet werden.

1.2. Kennzeichnungen von Hinweisen



Die in dieser Anleitung enthaltenen Sicherheitshinweise, die bei Nichtbeachtung Gefährdung für Personen hervorrufen können, sind mit allgemeinem Gefahrensymbol „Sicherheitszeichen nach DIN 4844-W9“ besonders gekennzeichnet



Dieses Symbol finden Sie bei Sicherheitshinweisen, deren Nichtbeachtung Gefahren für die Maschine und deren Funktion hervorrufen kann.



Hier stehen Ratschläge oder Hinweise, die das Arbeiten erleichtern und für einen sicheren Betrieb sorgen.

Direkt an der Anlage angebrachte Hinweise z.B.: Drehrichtungspfeile, Fluidanschlüsse und Einstellungen müssen unbedingt beachtet und in vollständig lesbarem Zustand gehalten werden.

1.3. Personalqualifikation

Das Personal für Bedienung, Wartung, Inspektion und Montage muss die entsprechende Qualifikation für diese Arbeiten aufweisen. Verantwortungsbereich, Zuständigkeit und die Überwachung des Personals müssen durch den Betreiber genau geregelt sein.

1.4. Gefahren bei Nichtbeachtung der Sicherheitshinweise

Die Nichtbeachtung der Sicherheitshinweise kann sowohl eine Gefährdung für Personen als auch für die Umwelt und Anlage zur Folge haben. Die Nichtbeachtung der Sicherheitshinweise kann zum Verlust jeglicher Schadenersatzansprüche führen.

Im einzelnen kann Nichtbeachtung beispielsweise folgende Gefährdungen nach sich ziehen:

- Versagen wichtiger Funktionen der Anlage
- Versagen vorgeschriebener Methoden zur Wartung und Instandhaltung
- Gefährdung von Personen durch elektrische, chemische und mechanische Einwirkungen.

1.5. Sicherheitsbewusstes Arbeiten

Die in dieser Montage- und Betriebsanleitung aufgeführten Sicherheitshinweise, die bestehenden nationalen Vorschriften zur Unfallverhütung sowie eventuelle interne Arbeits-, Betriebs- und Sicherheitsvorschriften des Betreibers, sind zu beachten.

1.6. Sicherheitshinweise für den Betreiber / Bediener

Ein vorhandener Berührungsschutz für sich bewegende Teile darf bei sich in Betrieb befindlicher Anlage nicht entfernt werden.

Gefährdungen durch elektrische Energie sind auszuschließen (Einzelheiten hierzu z.B. in der Vorschriften des VDE und der örtlichen Energieversorgungsunternehmen).

1.7. Sicherheitshinweise für Wartungs-, Inspektions- und Montagearbeiten.

Der Betreiber hat dafür zu sorgen, dass alle Wartungs-, Inspektions- und Montagearbeiten von autorisiertem und qualifiziertem Fachpersonal ausgeführt werden, das sich durch eingehendes Studium der Montage- und Betriebsanleitung ausreichend informiert hat.

Grundsätzlich sind Arbeiten an der Anlage nur im Stillstand durchzuführen. Die in der Montage- und Betriebsanleitung beschriebene Vorgehensweise zum Stillsetzen der Anlage muss unbedingt eingehalten werden.

Unmittelbar nach Abschluss der Arbeiten müssen alle Sicherheits- und Schutzeinrichtungen wieder angebracht bzw. in Funktion gesetzt werden.

Vor Inbetriebnahme sind die im Abschnitt „Inbetriebnahme“ aufgeführten Punkte zu beachten.

1.8. Eigenmächtiger Umbau und Ersatzteilherstellung

Umbau oder Veränderung der Anlage sind nur nach Absprache mit dem Hersteller zulässig. Originalersatzteile und vom Hersteller autorisiertes Zubehör dienen der Sicherheit. Die Verwendung anderer Teile kann die Haftung für die daraus entstehenden Folgen aufheben.

1.9. Unzulässige Betriebsweisen

Die Betriebssicherheit der gelieferten Anlage ist nur bei bestimmungsgemäßer Verwendung entsprechend Abschnitt „Verwendungszweck“ der Montage- und Betriebsanleitung gewährleistet. Die in den technischen Daten und Prüfprotokoll angegebenen Grenzwerte dürfen auf keinen Fall überschritten werden.

1.10. Nebenaggregate

Alle Hinweise in den Unterlagen von Nebenaggregaten zur Sicherheit und zum Betrieb der Anlage müssen ebenfalls eingehalten werden.

2. Transport

2.1. Mechanische Voraussetzung



Die Anlage darf nur mit geeignetem Hebwerkzeug transportiert werden. Dabei ist auf das Gesamtgewicht der Anlage (siehe technische Daten „Anhang Protokoll“) zu achten.

Vor dem Transport muss die Anlage vollständig entleert werden.

2.2. Klimavoraussetzungen



Die angegebene Tiefsttemperatur darf zu keiner Zeit unterschritten werden.

3. Verwendungszweck

AquaCare Anlagen sind nur für die Aufbereitung von partikelfreiem Wasser zugelassen. Es dürfen folgende Konzentrationen im Rohwasser nicht überschritten werden:

Eisen: < 0,1 mg/l

Mangan: < 0,05 mg/l

Chlor: < 0,1 mg/l

Bei Überschreitung müssen passende Maßnahmen ergriffen werden.

Die Nitratanlage tauscht mittels selektivem Ionenaustauschverfahren die Nitrationen gegen Chlorid aus. Die Effektivität des Austausches ist abhängig von einigen anderen Ionen. So können hohe Konzentrationen an Sulfat, Chlorid und Hydrogencarbonat die Leistung vermindern.

4. Ausstattung

Die AquaCare Nitratanlagen bestehen aus zwei Harzflaschen (1. ,4.), einem Steuerventil (2.) einem Salztank (15.) und Montagematerial. Bitte prüfen Sie die Lieferung auf Richtigkeit sowie Vollständigkeit.

Optional kann ein Verschneideventil montiert sein.

5. Funktionsprinzip

Wasser fließt am Eingang (A.) in die Anlage und fließt am Ionenaustauscharz, das sich in den Flaschen (1. und 4.) befindet, vorbei. Das Harz tauscht das Nitrat gegen Chlorid aus. Anschließend verlässt das Wasser den Ausgang (B.) zum Verbraucher.

Ist die Kapazität des Harzes erschöpft, schaltet die Anlage auf die andere Flasche um, so dass ohne Unterbrechung aufbereitetes Wasser entnommen werden kann.

Das verbrauchte Harz wird sodann automatisch regeneriert, indem Solewasser aus dem Salzbehälter (15.) in die Anlage gesaugt wird. Nun wird das gebundene Nitrat aufgrund der extrem hohen Chloridkonzentration der Sole wieder gegen Chlorid ausgetauscht. Das Regenerierungswasser verlässt die Anlage am Abwasseranschluss (C.). Ist die Regenerierung abgeschlossen wird der Solebehälter wieder mit Frischwasser aufgefüllt, um neue Sole zu produzieren.



Es muss zu jeder Zeit Tablettesalz im Salzbehälter vorhanden sein, damit die Anlage ordnungsgemäß funktionieren kann.

6. Montage

6.1. Aufstellung



Um einen einwandfreien Betrieb zu gewährleisten muss die Anlage unbedingt auf einer ebenen und stabilen Auflage aufgestellt werden.

Stellen Sie die Anlage so auf, dass beide Flaschen und der Salzbehälter genügend Platz haben.

6.2. Wasseranschlüsse

Montieren Sie den mitgelieferten Verbindungsschlauch (3.) mit der zweiten Flasche (4.). Ver-

gessen Sie nicht die Dichtungen vorher einzulegen.

Schieben Sie nun die zweite Flasche (4.) an die erste Flasche (1.). Der Verbindungsschlauch wird am Steuerventil 2.) befestigt, in dem die Klemmen auf beiden Seiten des Verbindungsschlauches mit einem Schraubendreher (5.) festgedreht werden. Die vordere Schraube erreicht man besser, wenn das Zählwerk (8.) nach vorne herausgeklappt wird. Ist der Verbindungsschlauch befestigt, drücken Sie das Zählwerk wieder bis zum Einrasten an das Steuerventil.

Um die Anlage betreiben zu können, müssen die Wasseranschlüsse mit der Ver- und Entsorgung verbunden werden.



Die Anlage darf nur in Verbindung mit einem Rohrtrenner oder Systemtrenner an das öffentliche Trinkwassernetz angeschlossen werden. Bei Privatversorgungen werden diese Bauteile empfohlen.

Das Rohwasser wird mittels passendem und geeigneten Fittings an Anschluss A montiert. Das aufbereitete Wasser von Anschluss B in die Hausversorgung eingespeist.



Es muss darauf geachtet werden, dass der Eingangs-Wasserdruck im zugelassenen Bereich der Anlage liegt (siehe technische Daten „Anhang Protokoll“). Bei zu hohem Druck müssen geeignete Reduziermaßnahmen (z.B. Druckminderer) vorgeschaltet werden. Bei zu niedrigem Druck funktioniert die Anlage nicht ordnungsgemäß.



Das Abwasser der Anlage verlässt am Anschluss (C.) das Ventil. Montieren Sie einen passenden Schlauch (z.B. PVC) am Fitting und sichern ihn mit einer Schlauchklemme. Der Abwasserschlauch muss in die Kanalisation angeschlossen werden. – Der Schlauch sollte max. 3 Meter nach oben verlegt werden.

Nun kann der Salztank angeschlossen werden. Dazu wird der mitgelieferte weiße 8 mm Schlauch verwendet.

Am Anschluss (D.) am Steuerventil (2.) wird die Messing-Überwurfmutter gelöst. Schieben Sie die Überwurfmutter auf den Schlauch, schieben einen weißen Klemmring mit dem großen Durchmesser

zuerst auf den Schlauch, stecken nun ein Einlegestück in den Schlauch und schieben das Metallsieb in das Einlegestück. Nun schieben Sie den Schlauch in den Anschluss (D.) und drehen die Überwurfmutter der Verschraubung fest (Schraubenschlüssel verwenden).

Das andere Ende des weißen Schlauches wird am Anschluss (D.) des Salzbehälters (15.) ebenso befestigt, jedoch ohne Metallsieb.



Die Verbindung des weißen Soleschlauchs muss sehr sorgfältig vorgenommen werden, damit während des Soleeinsaugens keine Luft mit angesaugt wird. Die Anlage kann sonst nicht einwandfrei regenerieren. Beim ersten Regenerierungsvorgang sollte überprüft werden, ob Luft mit angesaugt wird. Ggf. muss der Anschluss ausgebessert werden.

Der Überlauf (E.) muss nicht unbedingt angeschlossen werden. Als letzte Sicherheitsstufe kann jedoch ein geeigneter Schlauch (z.B. PVC) frei ablaufend mit der Kanalisation verbunden werden. Der Überlauf wird nur benötigt, wenn während der Regeneration zu einem bestimmten Zeitpunkt der Strom ausfällt und das Sicherheitschwimmventil (17.) im Salzbehälter versagt.



Überprüfen Sie, ob die biegsame Welle (6.) sowohl am Wasserzähler (7.) als auch am anderen Ende am Zählwerk (8.) fest eingesteckt ist.

6.3. Einstellung der Kapazität

Die Kapazität der Anlage muss vor Inbetriebnahme unbedingt mit der Rohwasserqualität abgestimmt werden.

Zur Berechnung benötigen Sie die Härtekapazität der Anlage (z.B. 2480 g) und die Nitratkonzentration des Rohwassers in mg/l.

Die Kapazität in m³ wird folgendermaßen berechnet:

Teilen Sie die Anlagenkapazität in g durch die Nitratkonzentration im Rohwasser.

Z.B.: $2480 \text{ g} / 85 \text{ mg/l} = 29,2 \text{ m}^3$

Die Anlage kann in diesem Fall 26,2 m³ aufbereiten, bevor das Harz erschöpft ist. Für die Einstellung ziehen Sie als Sicherheit 10% ab – in dem Beispiel erhalten Sie 26,3 m³.

Stellen Sie nun am Kapazitätsrad (11.) die Kapazität ein. Heben Sie die transparente Scheibe des Kapazitätsrades (11.) an und drehen die Scheibe so weit, das die Scala des Rades mit dem ermitteltem Wert (im Beispiel 2,4 m³) mit dem weißen Punkt (12.) übereinstimmt.



Die Markierung (13.) zeigt mit dem Pfeil auf die noch vorhandene Restkapazität, bis die Anlage regeneriert.

Das Rad (14.) löst eine manuelle Regenerierung aus, indem es im Uhrzeigersinn so weit gedreht wird, bis die Kapazitätsscheibe in ihre Ausgangsposition zurückschnellt.

6.4. Elektrischer Anschluss



Überprüfen Sie vor dem elektrischen Anschluss ob die Spannung des mitgelieferten Netzteils mit der örtlichen Stromversorgung übereinstimmt.

Stecken Sie den Niederspannungsanschluss des Netzteils in den Anschluss (E.) des Steuerventils (2.) und verbinden das Netzteil mit der Stromversorgung.

7. Inbetriebnahme



Überprüfen Sie vor Inbetriebnahme, ob alle Anschlüsse ordnungsgemäß verlegt und angeschlossen sind.



Überprüfen Sie, ob vorgeschaltete Anlagenteile wie Rohrtrenner oder Systemtrenner korrekt angeschlossen sind.

Öffnen Sie die Rohwasserzufuhr und überprüfen, ob alle Anschlüsse dicht sind.

Schütten Sie mindestens 25 kg Tablettensalz in den Salzbehälter (15.).



Es darf nur Tablettensalz verwendet werden, dass für den Betrieb von Ionenaustauscheranlagen zugelassen ist. Bei anderen Salzarten können Schäden an der Anlage auftreten oder die gewünschte Wasserqualität nicht erreicht werden.

Entnehmen Sie auf der Weichwasserseite mindestens 10 Liter und danach eine Wasserprobe. Überprüfen Sie die Wasserprobe auf die Nitratkonzentration. Sie sollte nahe Null liegen

8. Wartung der Anlage

Die AquaCare-Anlage ist wartungsarm. Jedoch ist eine regelmäßige minimale Prüfung erforderlich, um die Wasserqualität zu gewährleisten

8.1. Salzstand des Salzbehälters

Es darf zu keiner Zeit Salzmenge bestehen. Im Salzbehälter (15.) muss immer Tablettensalz zu erkennen sein. Wir empfehlen bei Unterschreiten von $\frac{1}{4}$ der Gesamtmenge Tablettensalz bis zum Rand nachzuschütten.



Ohne Salz kann die Anlage nicht ordnungsgemäß arbeiten und eliminiert kein Nitrat.



Ist eine regelmäßige Überprüfung des Salzvorrates nicht gewährleistet, kann ein Salzalarmsensor (Zubehör) installiert werden. Dieser Sensor kann z.B. an eine Warnanlage geschaltet werden, oder veranlassen, dass nachgeschaltete Geräte automatisch gestoppt werden.

8.2. Überprüfung der Nitratkonzentration

Es sollte regelmäßig z.B. alle 3 Monate die Rohwasserqualität überprüft werden. Sollte die Nitratkonzentration abweichen, sollte die Kapazität der Anlage neu eingestellt werden.

Schwankt die Nitratkonzentration im Zulaufwasser stark, sollte immer von dem maximalen Wert ausgegangen werden, um jederzeit einwandfreies Wasser zu erhalten.

8.3. Überprüfung der Entnitrationsleistung

Regelmäßig, z.B. alle 6 Monate, sollte überprüft werden, ob die Anlage ordnungsgemäß Nitrat entfernt.

Dazu wird kurz bevor die Anlage regeneriert – die Restanzeige (13.) steht kurz vor 0 m^3 auf dem

Kapazitätsrad – eine aufbereitete Probe entnommen und auf Nitrat untersucht. Die Nitratkonzentration sollte immer nahe bei Null liegen.

Je nach Anteil von Sulfat, Chlorid und Hydrogencarbonat kann die Leistung gemindert werden. Stellen Sie in diesem Fall die Kapazität niedriger und messen die Nitratkonzentration kurz vor der nächsten automatischen Regeneration. – Verfahren Sie so weiter, bis die Kapazität gefunden wurden, bei der sicher das Nitrat komplett entfernt wird.

9. Fehlerbeseitigung

Sollten Sie die unten aufgeführten Fehler nicht selbst beseitigen können, setzen Sie sich bitte mit Ihrem Servicepartner oder AquaCare in Verbindung. Im Zweifelsfall immer erst nachfragen.

9.1. Die Anlage entfernt kein Nitrat

- A.** Überprüfen Sie, ob alle Anschlüsse richtig vorgenommen wurde.
- B.** Überprüfen Sie, ob der Mindestzulaufdruck erreicht ist.
- C.** Überprüfen Sie, ob Salz im Salzbehälter ist. Überprüfen Sie, ob der weiße Soleschlauch korrekt installiert ist.
- D.** Überprüfen Sie, ob der Wassermengenzähler funktioniert. Notieren Sie sich die Stellung (12.) des Kapazitätsrades (11.), entnehmen mindestens 1 m^3 Wasser und überprüfen Sie, ob das Kapazitätsrad heruntergezählt hat.
- E.** Überprüfen Sie, ob mehr als die Nennwassermenge (siehe technische Daten) entnommen wird. – Verringern Sie die Wassermenge oder installieren Sie eine größere Anlage.
- F.** Mit dem AquaCare Kundendienst in Verbindung treten.

9.2. Kurz vor der Regenerierung produziert die Anlage nit-rathaltiges Wasser

A.

Die Rohwassernitratkonzentration (oder die Konzentration an störenden Ionen wie Sulfat, Chlorid und Hydrngencarbonat) ist angestiegen und die Kapazität wurde nicht angepasst.

– Berechnen Sie die Anlagekapazität erneut und stellen die m^3 -Zahl am Kapazitätsrad (11.) neu ein.

B.

Das Harz ist stark gealtert und kann die Leistung nicht mehr schaffen. Gründe hierfür sind zu hohe Eisen- und Manganwerte oder zu hohe Werte an Oxidantien wie Chlor.

- Stellen Sie die Kapazität am Kapazitätsrad (11.) auf einen niedrigeren Wert.

- Lassen Sie die Harzfällung austauschen.

10. Garantie

Auf alle AquaCare-Produkte gewährt AquaCare eine Garantie von 24 Monaten. Davon ausgenommen sind Verschleißteile, z.B. Vorfiltereinsätze, Filterfüllungen, Dichtungen. Bei Schäden, die durch gewaltsame Einwirkungen hervorgerufen wurden (z.B. durch vollständiges Schließen des Abwasserventils), erlischt der Garantieanspruch. Für Folgeschäden (z.B. Wasserschäden) kann AquaCare nicht haftbar gemacht werden. Es gelten unsere allgemeinen Geschäftsbedingungen.

Mindestqualität des Rohwasser:

Eisenkonzentration < 0,1 mg/l; Mangankonzentration < 0,05 mg/l;

Konzentration an Oxidationsmitteln < 0,1 mg/l
Partikelkonzentration laut Trinkwasserverordnung;

Bakteriell laut Trinkwasserverordnung unbedenklich.

11. Technische Daten

Anlagentyp	NO3-0010×2	NO3-0015×2	NO3-0025×2	NO3-0030×2	NO3-0045×2	NO3-0060×2	NO3-0070×2	NO3-0100×2
Kapazität in g Nitrat *	248	372	615	744	1.116	1.488	1.736	2.480
Min. Durchfluss in m ³ /h	0,08							
Max. Durchfluss in m ³ /h	0,4	0,6	1,0	1,2	1,8	2,4	2,8	4,0
Harzmenge je Flasche in l	10	15	25	30	45	60	70	100
Salzbedarf in kg pro Regeneration	2,4	3,6	6,0	7,2	10,8	14,4	16,8	24
Wasserbedarf in m ³ pro Regeneration	0,11	0,16	0,25	0,32	0,45	0,6	0,7	1,0
Höhe in mm	1200	1200	1200	1200	1650	1650	1650	2000
Breite in mm	1100	1100	1100	1100	1300	1300	1300	1700
Tiefe in mm	500	500	500	500	600	600	600	800
Salzvorrat in kg	75	75	75	75	150	150	150	200
Anschlüsse	R 1“							
Betriebsdruck	2,5...6,0 bar							
Betriebstemperatur	4...30°C							
Umgebungstemperatur	4...40°C							
Elektrischer Anschluss	230 V, 50 Hz							

* die Kapazität ist stark abhängig von der Sulfatkonzentration im Wasser: bei sehr sulfatarmen Wasser kann mehr Nitrat entfernt werden, bei sulfatreichem Wasser weniger.

12. ANHANG: CE-Konformitätserklärung

Konformitätserklärung gemäß EG-Richtlinie 98/37/EG, 2001/95/EG

Wir die Firma:
AquaCare GmbH & Co. KG
Josefstraße 35-37
D-45699 Herten

erklären, dass die Produkte

Entnitratisierungsanlagen

mit den Richtlinie
98/37/EG und
2001/95/EG
der europäischen Gemeinschaft

übereinstimmen.

Herten, 25.06.2009

AquaCare GmbH & Co. KG
• Aquatic Systems Research •
Josefstraße 35-37
Tel.: 02366-32552 Fax: 104385
D-45699 Herten
R. Rauer