

Magnetventile

2/2 Wege, Kunststoff

Typ 104



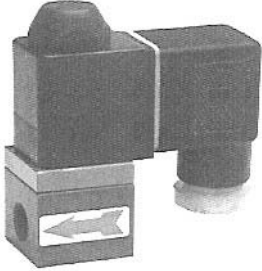
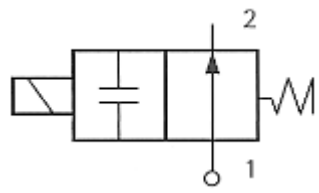
www.aquacare.de

AquaCare GmbH & Co. KG

Am Wiesenbusch 11 • D-45966 Gladbeck • Germany

☎ 0 20 43 - 37 57 58-0 • 📠 0 20 43 - 37 57 58-90

www.aquacare.de • info@aquacare.de

		Maßtabelle in mm				
		D	DN	Druck in bar	Länge	Höhe
	R 1/8"		1,0	0-6	75	95
			1,5	0-4		
			2,0	0-2		
			2,5	0-1		
						
Technische Daten						
Bauart		Direkt gesteuertes 2/2-Wege-Magnetventil Sitzventil				
Funktion		Stromlos geschlossen				
Nennweite		DN 1,0 – 2,5				
Druckbereich		Siehe Maßtabelle				
Einbaulage		Beliebig				
Umgebungstemperatur		Max. 35°C				
Dichtwerkstoff		EPDM, FPM				
Gehäusewerkstoff		PVC-U (optional PTFE)				
Anschluss		G 1/8"				
Spannung		220/50 (24 V Sonderspannung)				
Spannungstoleranz		+ 5% -10% VDE 0580				
Relative Einschaltdauer		100%				
Leistungsaufnahme		15,5 VA				
Schutzart		IP 00, IP 65				
Elektrischer Anschluss		Gerätesteckdose Pg 9 DIN 43 650				

Magnetventile

2/2 Wege, Kunststoff

Typ 111




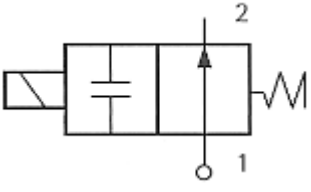
www.aquacare.de

AquaCare GmbH & Co. KG

Am Wiesenbusch 11 • D-45966 Gladbeck • Germany

☎ 0 20 43 - 37 57 58-0 • 📠 0 20 43 - 37 57 58-90

www.aquacare.de • info@aquacare.de

 <p>Lieferumfang ohne Verschraubungen</p>	Maßtabelle in mm				
	D	DN	Druck in bar	Länge	Höhe
	16	2	0-6	95	100
4		0-4			
6		0-2			
					
Technische Daten					
Bauart	Direkt gesteuertes 2/2-Wege-Magnetventil Sitzventil, flüssigkeitsgedämpft				
Funktion	Stromlos geschlossen				
Nennweite	DN 2 – 6				
Druckbereich	Siehe Maßtabelle				
Einbaulage	Beliebig				
Umgebungstemperatur	Max. 35°C				
Dichtwerkstoff	EPDM, FPM				
Gehäusewerkstoff	PVC-U (optional PVDF, PTFE)				
Anschluss	d16				
Spannung	220/50 (24 V Sonderspannung)				
Spannungstoleranz	+ 5% -10% VDE 0580				
Relative Einschaltdauer	100%				
Leistungsaufnahme	15,5 VA				
Schutzart	IP 00, IP 65				

Magnetventile

2/2 Wege, Kunststoff

Typ 148


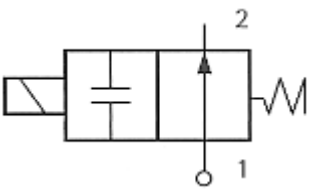


AquaCare GmbH & Co. KG

Am Wiesenbusch 11 • D-45966 Gladbeck • Germany

☎ 0 20 43 - 37 57 58-0 • 📠 0 20 43 - 37 57 58-90

www.aquacare.de • info@aquacare.de

		Maßtabelle in mm				
		D	DN	Druck in bar	Länge	Höhe
	12 oder 1/4"™		2	0-6	95	110
			4	0-4		
			6	0-2		
			8	0-1		
						
Technische Daten						
Bauart		Direkt gesteuertes 2/2-Wege-Magnetventil Sitzventil				
Funktion		Stromlos geschlossen				
Nennweite		DN 2 – 8				
Druckbereich		Siehe Maßtabelle				
Einbaulage		Beliebig				
Umgebungstemperatur		Max. 35°C				
Dichtwerkstoff		EPDM, FPM				
Gehäusewerkstoff		PVC-U (optional PTFE)				
Anschluss		G ¼ oder 12				
Spannung		220/50 (24 V Sonderspannung)				
Spannungstoleranz		+ 5% -10% VDE 0580				
Relative Einschaltdauer		100%				
Leistungsaufnahme		15,5 VA				
Schutzart		IP 00, IP 65				
Elektrischer Anschluss		Gerätesteckdose Pg 9 DIN 43 650				

Magnetventile

2/2 Wege, Kunststoff
Typ 150




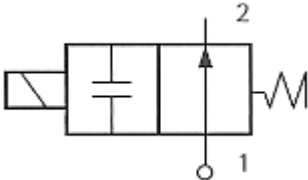
www.aquacare.de

AquaCare GmbH & Co. KG

Am Wiesenbusch 11 • D-45966 Gladbeck • Germany

☎ 0 20 43 - 37 57 58-0 • 📠 0 20 43 - 37 57 58-90

www.aquacare.de • info@aquacare.de

	Maßtabelle in mm				
	D	DN	Druck in bar	Länge	Höhe
	16	10	0-2	100	137
	20	15	0-1		
25	20	0-0,5			
					

Technische Daten

Bauart	Direkt gesteuertes 2/2-Wege-Magnetventil Sitzventil
Funktion	Stromlos geschlossen
Nennweite	DN 10 - 20
Druckbereich	Siehe Maßtabelle
Einbaulage	Beliebig
Umgebungstemperatur	Max. 35°C
Dichtwerkstoff	EPDM, FPM
Gehäusewerkstoff	PVC-U (optional PP, PTFE)
Anschluss	d16 bis d25
Spannung	220/50 (24 V Sonderspannung)
Spannungstoleranz	+ 5% -10% VDE 0580
Relative Einschaltdauer	100%
Leistungsaufnahme	15,5 VA
Schutzart	IP 00, IP 65