

Rückschlagklappen

in Zwischenflanschbauweise



AquaCare - Aquatic Systems Research
Josefstraße 35-37 • D-45699 Herten

Tel.: 0 23 66 / 3 25 52 • Fax: 0 23 66 / 10 43 85
http://www.aquacare.de • e-mail: info@aquacare.de



Versionen

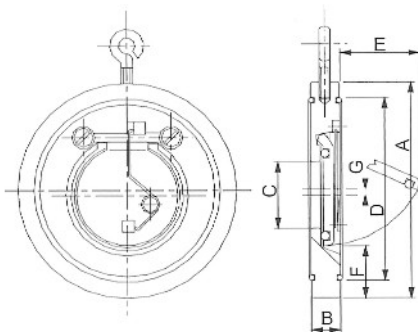
- Materialien aus PVC-U, PP oder PVDF
- Durchmesser d40 bis d400
- ohne oder mit Feder (Hastelloy C oder 1.4571)
- EPDM oder FPM O-Ring
- Zwischenflanschbauweise

Empfehlungen

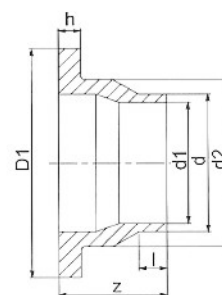
- bei PE-, PP- und PVC-Rohrleitungen ist eine Austrittshilfe einzubauen
- nur Bundbuchsen mit glatter Dichtfläche verwenden
- vor und nach der Klappe ist eine Beruhigungszone von 5-10 DN einzuplanen
- bei pulsierenden Strömungen sollten Versionen mit Feder verwendet werden

| | | | | | | | | | | | | |
|--------------------|------|-----|------|-----|-----|-----|-----|------|------|------|------|------|
| d (mm) | 50 | 63 | 75 | 90 | 110 | 140 | 160 | 225 | 280 | 315 | 355 | 400 |
| DN (mm) | 40 | 50 | 65 | 80 | 100 | 125 | 150 | 200 | 250 | 300 | 350 | 400 |
| DN (inch) | 1 ½" | 2 | 2 ½" | 3 | 4 | 5 | 6 | 8 | 10 | 12 | 14 | 16 |
| alle Maße in mm | | | | | | | | | | | | |
| A | 95 | 109 | 129 | 144 | 164 | 195 | 220 | 275 | 330 | 380 | 440 | 491 |
| B | 16 | 18 | 20 | 20 | 23 | 23 | 26 | 35 | 40 | 45 | 49 | 58 |
| C | 22 | 32 | 40 | 54 | 70 | 92 | 112 | 154 | 192 | 227 | 266 | 310 |
| D | 72 | 86 | 105 | 119 | 146 | 173 | 197 | 255 | 312 | 363 | 416 | 467 |
| D1 | 90 | 105 | 125 | 140 | 160 | 190 | 215 | 270 | * | * | * | * |
| d1 | 41 | 51 | 61 | 73 | 90 | 114 | 131 | 184 | * | * | * | * |
| d2 | 61 | 77 | 91 | 108 | 131 | 155 | 187 | 235 | * | * | * | * |
| E | 25 | 37 | 50 | 61 | 77 | 94 | 115 | 152 | 180 | 215 | 245 | 285 |
| F | 28 | 29 | 31 | 32 | 31 | 35 | 35 | 38 | 41 | 41 | 54 | 55 |
| G | 1,5 | 3,2 | 3,5 | 3,5 | 6,0 | 7,5 | 8,0 | 11,0 | 12,5 | 20,0 | 16,0 | 19,0 |
| h | 12 | 14 | 16 | 17 | 18 | 25 | 25 | 32 | * | * | * | * |
| l (PVC-U) | 33 | 40 | 46 | 53 | 63 | 78 | 88 | 121 | * | * | * | * |
| l (PP / PE / PVDF) | 10 | 10 | 15 | 15 | 18 | 20 | 20 | 25 | * | * | * | * |
| z (PVC-U) | 71 | 84 | 89 | 110 | 137 | 158 | 188 | 261 | * | * | * | * |
| z (PP / PE / PVDF) | 48 | 54 | 58 | 72 | 92 | 100 | 120 | 165 | * | * | * | * |

* auf Anfrage



Klappe



Austrittshilfe