

Drehschieber- pumpen



AquaCare GmbH & Co. KG
 Josefstraße 35-37 - D-45699 Herten - Germany
 ☎ 0 23 66 - 3 25 52 📠 0 23 66 - 10 43 85
 www.aquacare.de e-mail: info@aquacare.de



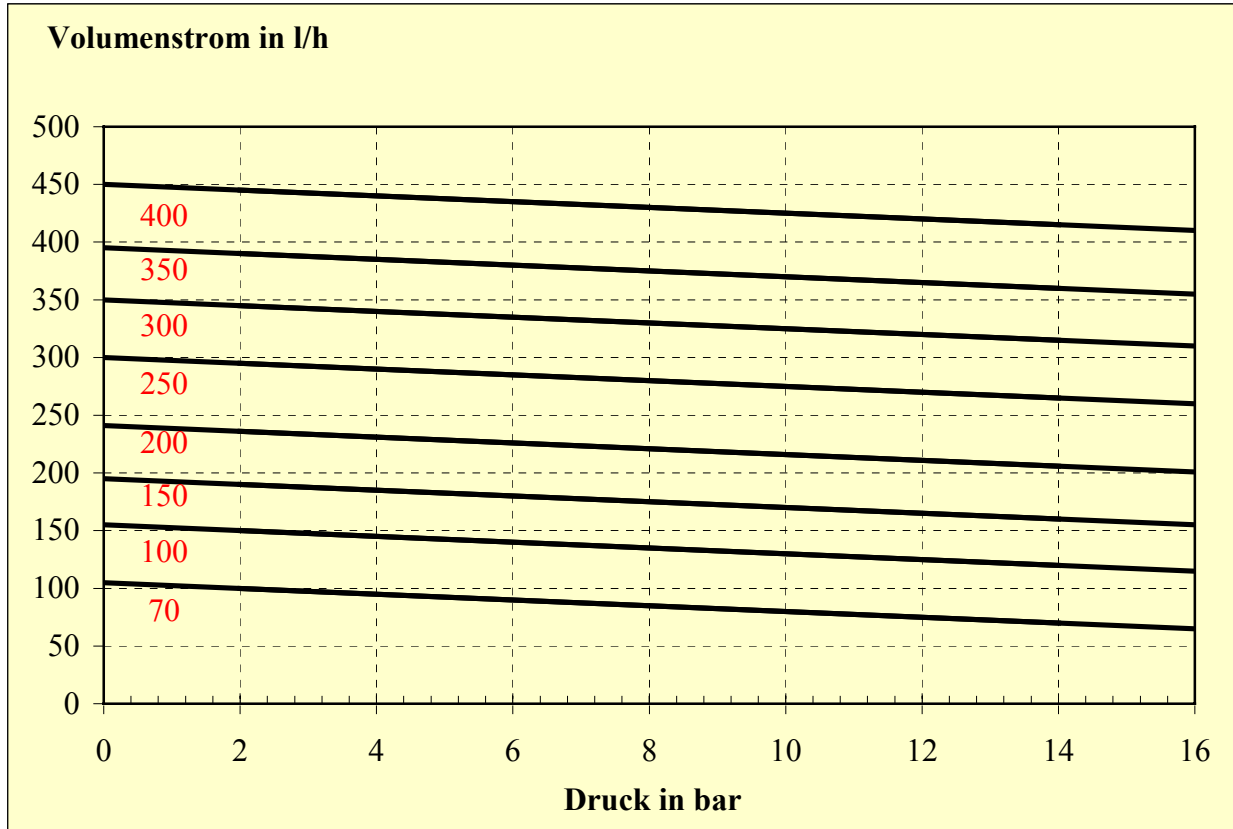
AquaCare Drehschieberpumpen werden überall dort eingesetzt, wo niedrige Volumenströme mit relativ hohem Druck benötigt werden: Umkehrosmose-technik, Getränkeautomaten, Druckerhöhungsanlagen etc.. Die Pumpen bestehen aus einem Messing- oder Edelstahlgehäuse, in dem eine Pumpenkammer mit ihren Schiebern aus Graphit eingebaut ist. Serienmäßig werden die Pumpen mit einem Bypass ausgerüstet. Dieser verhindert ein schnelles internes Trockenlaufen und er ermöglicht eine Einstellung des Maximaldrucks. Der Anschluss an einen Spezialmotor kann direkt oder mit Kupplung und Laterne erfolgen.

Technische Daten der AquaCare Drehschieberpumpen:

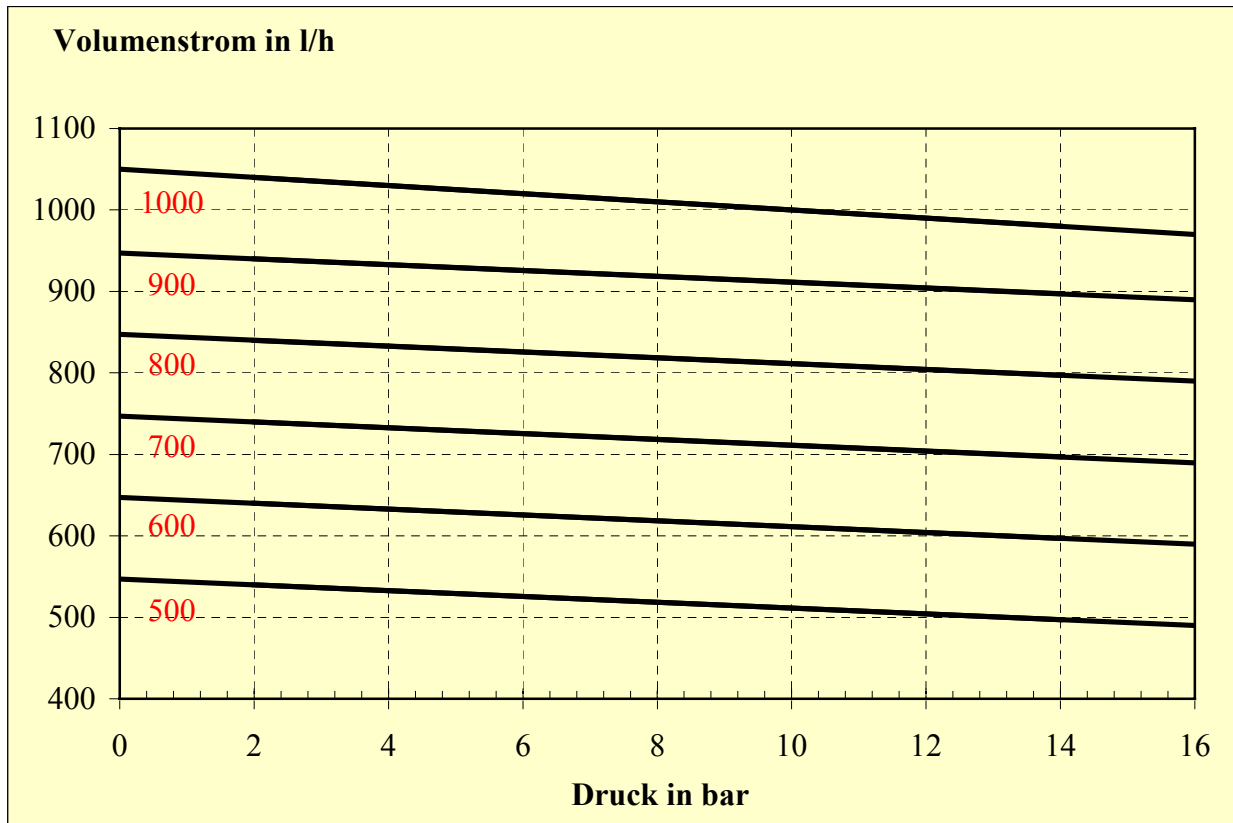
Typ	100	200	300	500	600	700	900	1000
Leistung bei 2 bar in l/h	150	236	345	540	640	740	940	1040
Leistung bei 14 bar in l/h	120	206	315	497	597	697	897	980
Maximaldruck in bar	16							
Anschlüsse	3/8"				1/2"			
Verbindung Pumpe - Motor	Clamp-Verbindung (Flansch auf Anfrage)							
Material Gehäuse	Messing oder Edelstahl 1.4301 / AISI 304							
Material Kammer, Drehschieber	Grafit							
Material Dichtung	NBR (auf Wunsch FPM „Viton“)							
Bypass	einstellbar (auf Wunsch ohne Bypass)							
Arbeitstemperatur	0 ... 70°C (... 90° auf Anfrage)							
Vorbehandlung	partikelfreies Wasser (5 µm), nicht kristallisierend							
Leistung des passenden Motors für Betrieb bei Maximaldruck in W	180	245	245	370	370	550	750	750

Zwischengrößen erhältlich

Leistungsdiagramme der AquaCare Drehschieberpumpen:

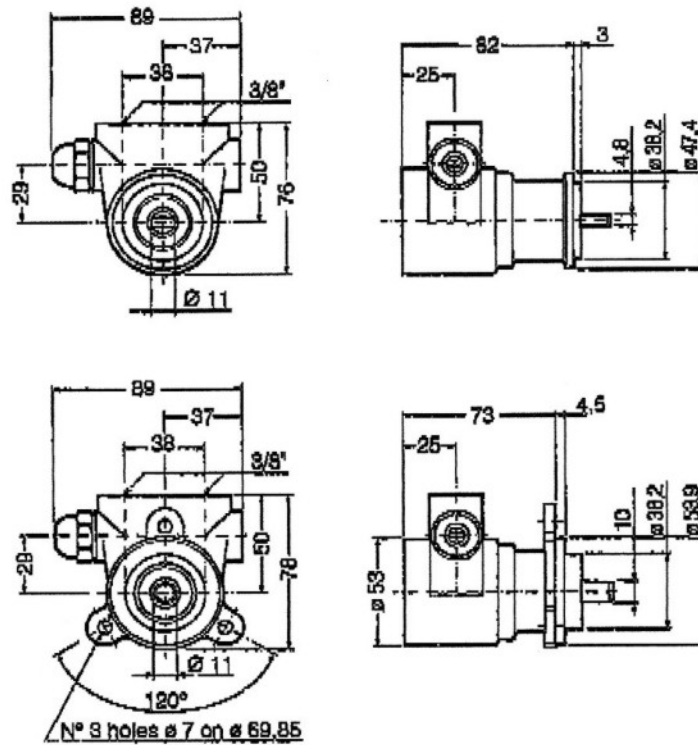


Leistung der Drehschieberpumpen Typ 70 bis 400; Daten bei 20°C, 1460/min, Bypass geschlossen

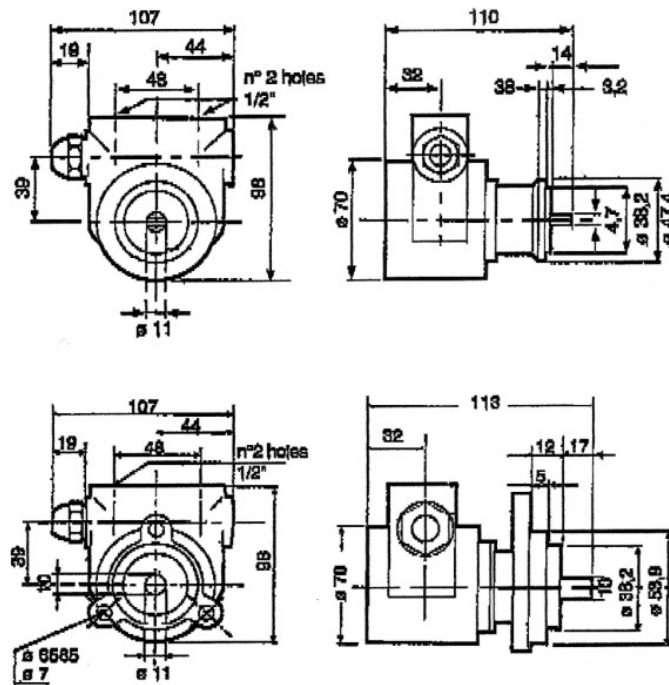


Leistung der Drehschieberpumpen Typ 500 bis 1000; Daten bei 20°C, 1460/min, Bypass geschlossen

Maße der AquaCare Drehschieberpumpen:



Drehschieberpumpen 70 bis 400



Drehschieberpumpen 500 bis 1000