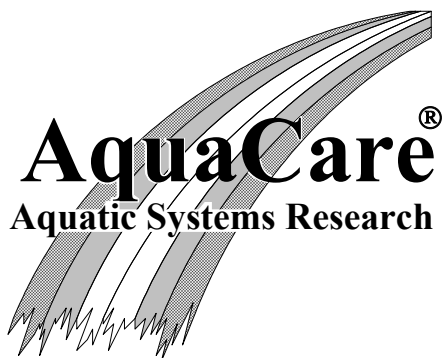


Systeme für Aquakultur,
Aquaristik, Labore und
zur Wasseraufbereitung

Systems for aqua culture,
sea water aquaria, labs and
water desalination and purification

Systèmes pour aquaculture,
aquariums eau de mer,
laboratoires et traitements d'eau



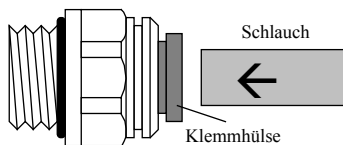
Josefstraße 35-37
D-45699 Herten
Tel.: +49 / 23 66 / 3 25 52
Fax: +49 / 23 66 / 10 43 85
<http://www.aquacare.de>
e-mail: info@aquacare.de

Nachtabschaltung / Night shut down



Fig. I

Montage



Demontage

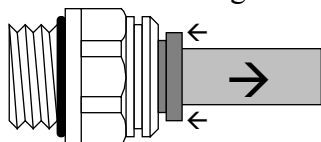


Fig. II

	D	GB
	Bedienungsanleitung Seite 1	Instruction Manual Page 2
A	CO ₂ -Eingang von der Druckflasche	CO ₂ inlet from pressure tank
B	CO ₂ -Ausgang zum Verbraucher	CO ₂ outlet to user
1	Zeitschaltuhr	Timer
2	Rückschlagventil (nicht im Lieferumfang)	Check valve (not delivered)
3	Magnetventil	Solenoid
3a	Fitting	Fitting
3b	Kabel	Cable
3c	Netzstecker	Plug

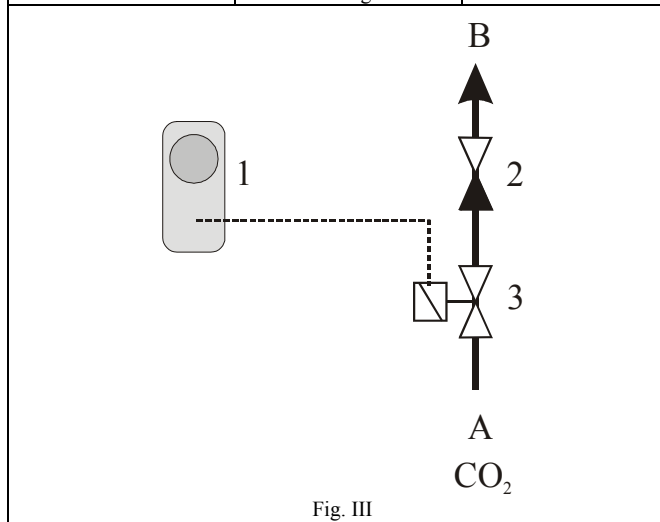


Fig. III

Bedienungsanleitung der Nachtabschaltung

Funktionsprinzip

Alle CO₂-betriebenen Geräte, die nur zeitweilig betrieben werden sollen, z.B. nur tagsüber, können mit der AquaCare Nachtabschaltung betrieben werden. Eine programmierbare Zeitschaltuhr steuert ein Magnetventil an und sorgt somit für einen zeitlich gesteuerte CO₂-Versorgung.

Montage

Montieren (siehe Fig. III) Sie die CO₂-Leitung (siehe Fig. II) von der Druckflasche bis zum Magnetventil (an Pfeilbasis anschließen – siehe Unterseite Magnetventil). Vom Magnetventil führt die Leitung weiter über ein Rückschlagventil (nicht im Lieferumfang enthalten; Einbaurichtung) bis zum Verbraucher, z.B. konventioneller Kalkreaktor, CO₂-Reaktor, Magnesiumreaktor etc.

Der Stecker (3c) des Magnetventils (3) wird in die Zeitschaltuhr gesteckt; die Zeitschaltuhr nach Anweisung programmiert.

Inbetriebnahme

Stellen Sie die Zeitschaltuhr auf manuell oder Automatik. Öffnen Sie die CO₂-Versorgung. Stellen Sie die CO₂-Menge am Druckminderer der CO₂-Versorgung ein.

Garantie

Es gilt die gesetzliche Gewährleistung. Bei Schäden, die durch gewaltsame Einwirkungen hervorgerufen wurden, erlischt der Gewährleistungsanspruch. Für Folgeschäden (z.B. Wasserschäden, Tierschäden) kann AquaCare® nicht haftbar gemacht werden. Voraussetzung für einen Garantieanspruch ist eine Kopie der datierten Kaufquittung.

Instruction manual of the Night Shut Down

Field of application

All CO₂ driven units, that should run only some hours per day, can be connected with the AquaCare night shut down. A programmable timer is connected with a solenoid, that controls the CO₂ input to the unit.

Mounting the unit

Please mount (see Fig. III) the CO₂ tube (see Fig. II) from the pressure tank to the inlet of the solenoid (push the tube into the fitting 3a at the basis of the arrow). From the other fitting (3a) the tube should run to the check valve (not delivered) and then to the unit, that needs the CO₂, e.g. conventional chalk reactor, CO₂ reactor, magnesium reactor, etc.

The plug (3c) of the solenoid (3) should be pushed into the timers connection; the timer should be programmed (see its instruction manual) and connected with the mains.

Putting into operation

Choose „manually“ or „automatically“ at the timer and turn on the CO₂ supply. Program the timer. Adjust the CO₂ input with the needle valve of the pressure relief valve of the CO₂ supply.

Warranty

You have 24 months warranty on all AquaCare units excepts spare parts like air stones. You have no warranty if parts are broken by violent. If you send a warranty unit to AquaCare please send the dated receipt, too.

Technische Daten / technical data

Bestellnummer	Order number	321-003
Zeitschaltuhr Typ	Timer type	mechanisch / mechanically
Kleinstes einstellbares Zeitintervall	Minimum time interval	15 min
Elektrischer Anschluss Zeitschaltuhr	Electrical connection timer	230 V, 50 Hz
Elektrischer Anschluss Magnetventil	Electrical connection solenoid	230 V, 50-60 Hz, 4 W
Einschaltdauer Magnetventil	Operation time solenoid	100%
Kabellänge	Length of cable	1.5 meter
Fittings	Fittings	6 mm Druckschlauch / 6 mm pressure tube

www.aquacare.de