

Systeme für Aquakultur,
 Aquaristik, Labore und
 zur Wasseraufbereitung

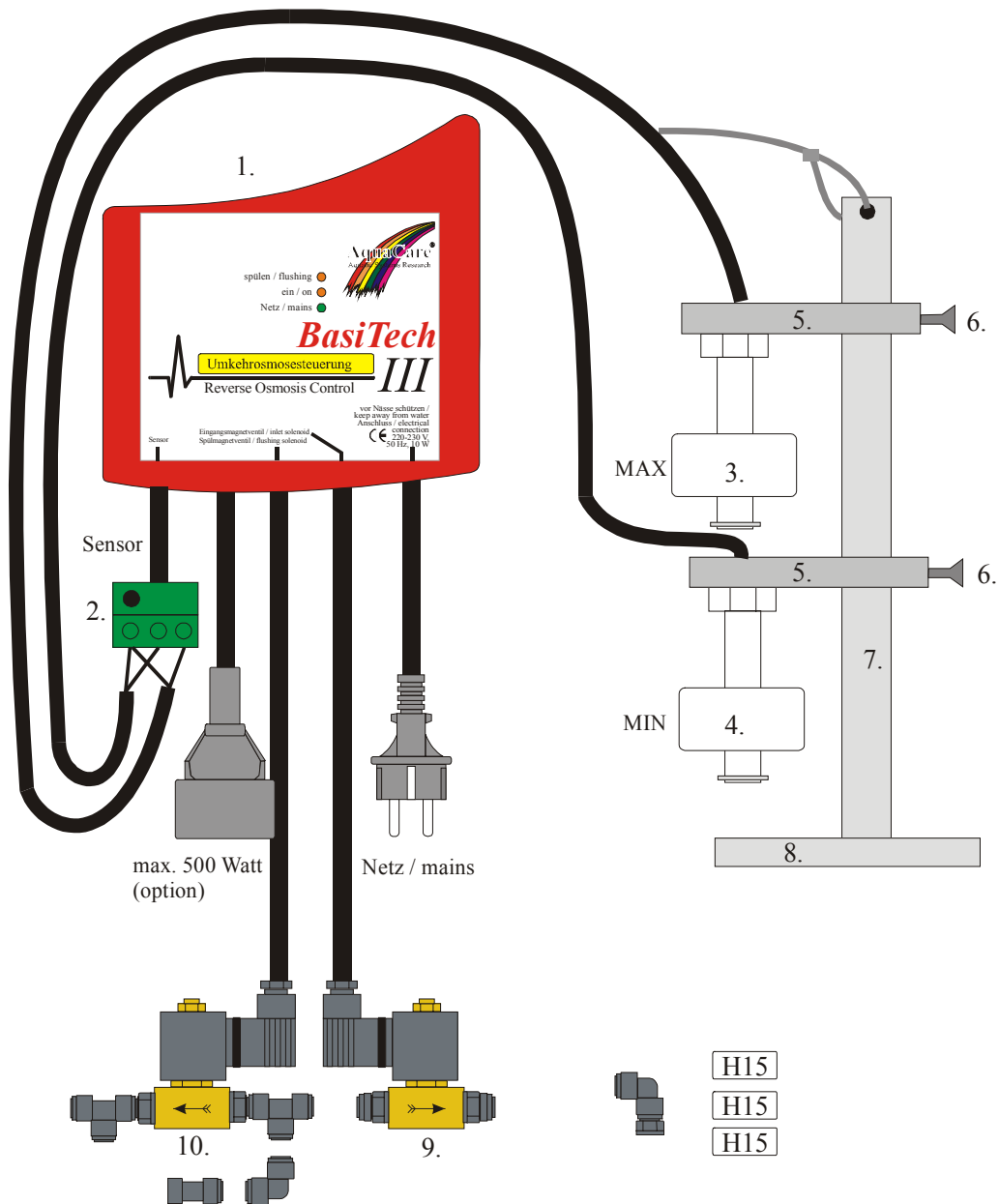
Systems for aqua culture,
 sea water aquaria, labs and
 water desalination and purification

Systèmes pour aquaculture,
 aquariums eau de mer,
 laboratoires et traitements d'eau

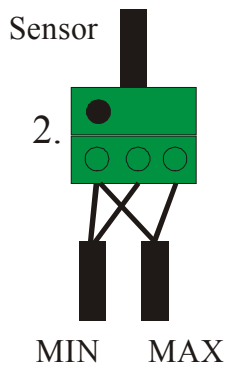


AquaCare GmbH & Co.KG
 Am Wiesenbusch 11
 D-45966 Gladbeck
 Tel.: +49 / 20 43 / 3 75 75 80
 Fax: +49 / 20 43 / 3 75 75 89
 http://www.aquacare.de
 e-mail: info@aquacare.de

BasiTech™ Umkehrosmosteuerung / BasiTech™ reverse osmosis control

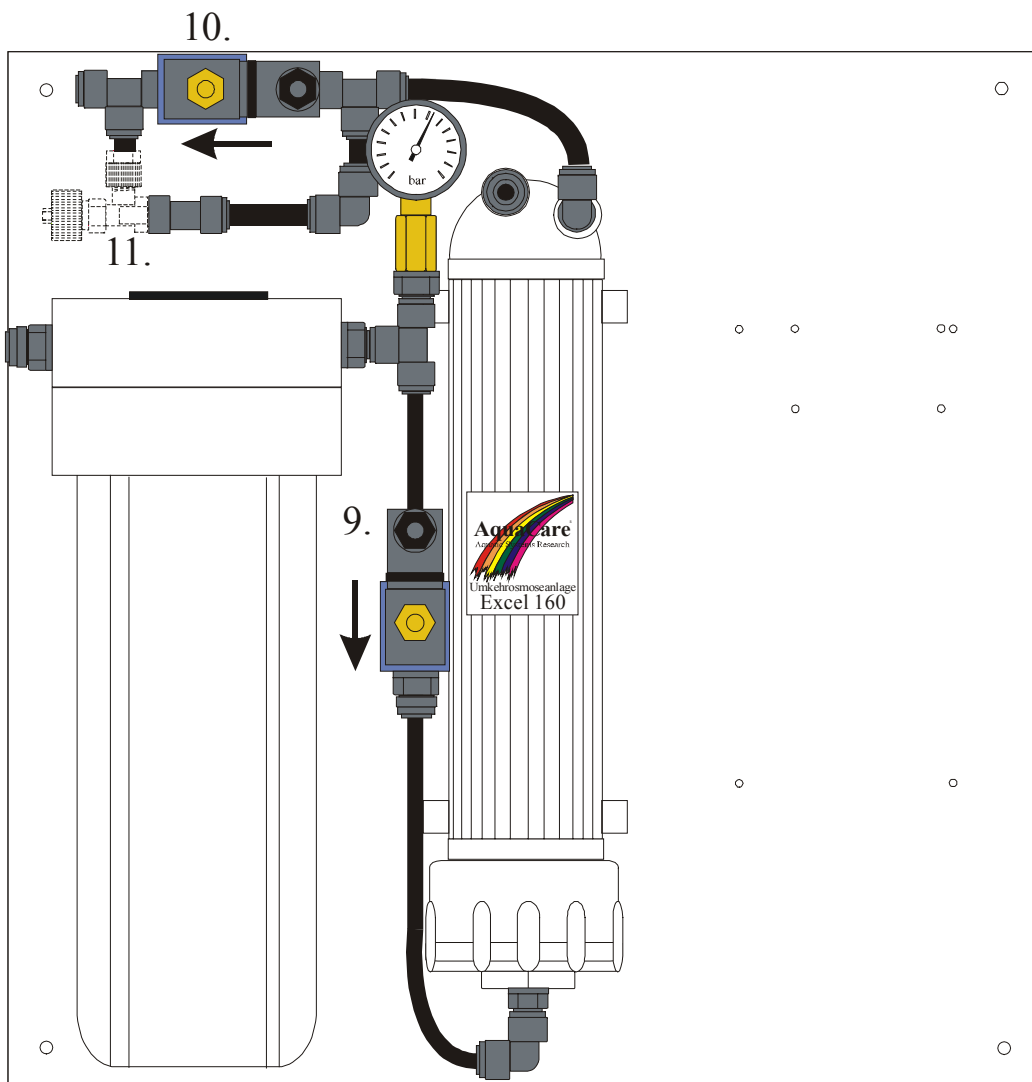


Figur I



Figur II

	D	GB	
	Bedienungsanleitung Seite 2	Instruction Manual Page 3	
1	<i>BasiTech™</i> -Schaltung	<i>BasiTech™</i> unit	
2	Stecker für Kabel	Green plug	
3	Schwimmerschalter MAXIMUM	Level switch MAXIMUM	
4	Schwimmerschalter MINIMUM	Level switch MINIMUM	
5	Rohrhalter	Tube bracket	
6	Feststellschraube	Setscrew	
7	Rohr	Tube	
8	Bodenhalter (Option)	Support (option)	
9	Eingangsmagnetventil	Inlet solenoid	
10	Spülmagnetventil	Flushing solenoid	
11	Manuelles Spülventil	Manual flushing valve	
-->	Wasserfließrichtung	Direction of water flow	



Figur III.

Umkehrosmose-Steuerung

Nachfüllautomatik / automatische Spülung

Achtung! Nur die Schwimmerschalter dürfen mit Wasser in Berührung kommen. Das Steckergerät und die Magnetventil müssen vor Spritzwasser geschützt und dürfen nicht im Wasser versenkt werden. Bei Wartungsarbeiten an der Wasseraufbereitungsanlage die Schaltung vom Netz trennen (Netzstecker ziehen).

Ausstattung / Funktion

Die AquaCare *BasicTech* Umkehrosmose-Steuerung besteht aus einem Steckergerät (1.), in dem die elektronische Schaltung eingebaut ist und an dem die Magnetventile (9.+10.) angeschlossen werden, zwei Schwimmerschalter (3.+4.) mit 2 m langem Kabel und je einem Befestigungsstück (5.) für 20 mm Rohr. Als Option steht ein Bodenhalter (8.) oder Seitenscheibenhalter zur Verfügung.

Funktion: Sobald der Minimum-Schwimmerschalter in der unteren Stellung verweilt, werden beide Magnetventile aktiviert. Nach ca. 30 Sekunden schaltet das Spülmagnetventil ab und die Umkehrosmoseanlage produziert Wasser. Jede Stunde während der Wasserproduktion schaltet das Spülmagnetventil für ca. 30 Sekunden ein, um die Membran durch regelmäßige Spülung zu schonen. Sobald der Wasserstand steigt und den Maximum-Schwimmerschalter in die obere Position schiebt, spült die Anlage

noch einmal 30 Sekunden und schaltet dann beide Magnetventile ab – die Anlage produziert nun kein Wasser mehr. Ist die Anlage außer Betrieb spült die Anlage alle 24 Stunden für 30 Sekunden, um stets frisches Wasser im Umkehrosmosemodul zu haben.

Beide Funktionen – Nachfüllautomatik und Spülautomatik – können auch einzeln betrieben werden, je nach dem welches Magnetventil angeschlossen ist.

Die Schaltung ist aus hochwertigen Einzelteilen gefertigt und unterliegt einer gründlichen Kontrolle, so dass eine sichere Funktion über viele Jahre gewährleistet werden kann. Zur Sicherheit liegt am Schwimmerschalter nur eine Niedervoltsteuerspannung an, so dass die elektrische Sicherheit voll gegeben ist. Sollten dennoch einmal Fehler auftreten, setzen Sie sich bitte mit dem AquaCare Service in Verbindung. Öffnen Sie auf keinen Fall das Gehäuse.

Montage

Figur I.: Der graue Rohrhalter (5.) der Schwimmerschalter (3.+4.) kann an jedem 20 mm Rohr (7.) mit Hilfe der Kunststoffschraube (6.) befestigt werden. Als Option gibt es einen Bodenhalter (8.), der z.B. in den Wassertank gestellt werden kann (für andere Befestigungsarten fragen Sie bitte AquaCare). Es ist darauf zu achten, dass der Minimum-Schwimmerschalter (4.) immer unterhalb des Maximum-Schwimmerschalters (3.) montiert wird. Andernfalls gibt es eine Fehlfunktion (grüne Netzleuchte blinkt). Der untere Schwimmerschalter wird normalerweise auf halber Höhe bis 2/3 Höhe befestigt, um immer genügend Wasser zur Verfügung zu haben. Der Maximum-Schwimmerschalter wird an der höchsten Stelle im Vorratstank montiert. **Vermeiden Sie, die Schwimmerschalterkabel neben anderen Kabeln (Leuchtstofflampen, starke Motoren) zu verlegen.**

Die Kabel der Schwimmerschalter müssen immer korrekt angeschlossen sein (Fig. II). Das Kabel des Minimumschalters muss mit einer Ader (Farbe spielt keine Rolle) an der Klemme mit dem schwarzen Punkt mit der anderen Ader in die mittlere Klemme geschraubt werden; das Kabel des Maximumschalter ebenfalls mit einer Adern (Farbe spielt keine Rolle) and der Klemme mit dem schwarzen Punkt und die andere Ader an die noch freie Klemme.

Das Eingangsmagnetventil (9.) sollte zwischen Vorfilter und Umkehrosmosemembran montiert werden (Figur III.). Bevor Sie

den Verbindungsschlauch zwischen Vorfilter und Umkehrosmosemodul durchschneiden, schalten Sie die Umkehrosmoseanlage ab. Stecken Sie die beiden Enden des Schlauches in das Eingangs-Magnetventil (9.). Achten Sie auf die Durchflussrichtung (der Pfeil muss in Wasserfließrichtung zeigen).

Befestigen Sie das Spül-Magnetventil (10.) mit den Fittings auf der Montageplatte der Excel-Anlage (Fig. III). Der Pfeil auf der Unterseite des Magnetventils muss unbedingt nach links zeigen. Das manuelle Spülventil (11.) des Umkehrosmosemoduls muss hierfür vom Modul geschraubt und gegen ein Winkelsteckfiting ersetzt. Bauen Sie das manuelle Spülventil an den vorhanden Platz der Fittings des automatischen Spülventils. Als letztes muss ein Stück Schlauch vom neuen Fitting des Umkehrosmosemoduls bis zum Eingang des automatischen Spülventils verlegt und der alte Abwasserschlauch am linken Ende des automatischen Spülventils verbunden werden.

Nun kann die Umkehrosmoseanlage in Betrieb genommen werden. Anschließend wird die *BasicTech*TM-Steuerung mit Strom versorgt (Netzstecker in eine passende Steckdose stecken: Netzspannung aus dem Gehäuse der Schaltung muss mit der Spannung in der Steckdose übereinstimmen)

Sollten mehrere Umkehrosmosemodule auf der Montageplatte sein (Excel 320, Excel 480) halten Sie bitte Rücksprache mit AquaCare.

Garantie

Auf alle AquaCare-Produkte gewährt AquaCare eine Garantie von 24 Monaten. Davon ausgenommen sind Verschleißteile. Bei Schäden, die durch gewaltsame Einwirkungen hervorgerufen wurden, erlischt der Garantiesanspruch. Für Folgeschäden (z.B. Wasserschäden) kann AquaCare nicht haftbar gemacht werden. Bei Öffnen des Gehäuses erlischt die Garantie.

Technische Daten siehe letzte Seite.

Reverse Osmosis Control

Fill up function / automatic flushing

Attention! Only the level switches may be submersed. The main unit and the solenoids should never reach water. If you maintain the unit unplug the unit.

Scope of delivery / function

The AquaCare *BasiTech* is delivered with control device (1.), two solenoids (9.+10.), two level switches (3.+4.) with 2 m cable and tube brackets (5.) for 20 mm tubes. Optional you can get an supply (8.) or brackets for vertical or horizontal glass.

Function: if the minimum level switch is in the lower position, both solenoid start. After about 30 seconds the flushing solenoid stops and the R.O. unit is producing water. Every approx. 30 min. the flushing valve will be activated again to flush the membrane regularly. If the water level is rising and maximum level switch

reaches the upper position the unit will flush for 30 seconds again and stops then the water production. If the unit is on standby it will flush every 24 hours for 30 seconds to prevent bad water inside of the RO-module.

The unit is manufacture with high-grade parts and is controlled carefully at AquaCare. It will work for many years steadily. However if a mistake will occur never open the unit by yourself and ask AquaCare. The level switches are working with low voltage.

Mounting the unit

Figure I.: the grey brackets (5.) of the level switches (3.+4.) fit to every 20 mm tube (7.). You can fix them with the plastic setscrew (6.). Optional a supply (8.) can hold both level switches inside of a tank. The minimum switch (4.) must be every time below the maximum switch (3.). Otherwise a malfunction will occur (the green power light is flashing). Normally the minimum switch is mounted at 2/3 of the total height of the tank.; the maximum switch is mounted at the highest point of the tank. **Take care that the cables of the level switches are not mounted in the near of strong power supplies e.g. strong motors, fluorescent lamps.**

You must connect the cables of the level switches very carefully (fig. II). If a mistake occurs the green power lamp of the control unit flashes or the unit will not work. Fix one core (the colour does not matter) of the minimum level cable to the screw with the black spot and the other to the screw beside (middle screw). Fix one core (the colour does

not matter) of the maximum level cable as well to the screw with the black spot and the other core to the free screw.

The inlet solenoid (9.) has to be mounted between pre-filter and R.O. module of your reverse osmosis unit (figure III.). Before cutting the tube shut off your R.O. unit. Push both ends of the tube into the inlet solenoid (9.). The arrow on the backside must show in water flow direction!

Figure III.: Fix the flushing solenoid (10.) with the fittings on the mounting plate of the "Excel"-R.O.. The arrow at the backside of the valve must show in water flow direction. The manual flushing valve has to be replaced by the delivered additional fitting. Fix the manual flushing valve at the free space of the automatic flushing device. At least install a tube from automatic flushing device to the outlet of the R.O. module.

If you have more than one R.O. module (*Excel 320, Excel 480*) ask AquaCare for a special manual flushing valve.

Warranty

You have 24 months warranty on all AquaCare units excepts spare parts like pump bearings and rotors. You have no warranty if parts are broken by violent.

Technical data see last page

Technische Daten / Technical data

Bestellnummer	Order number	600-005
Maße Steckergerät (LxBxT ohne Stecker)	Dimensions of control unit (LxWxD without mains plug)	130 x 130 x 50 mm
Spannungsversorgung	Electrical supply	230 Volt ±10%, 50/60 Hz
Leistungsaufnahme der Schaltung	Power consumption of the unit	15 W
Steuerspannung an Schwimmerschaltern	Trigger voltage at level switches	5 V
Kabellänge Schwimmerschalter	Length of level switch cables	2 m
Kabellänge Magnetventile	Length of solenoid cables	2 m
Magnetventile	Solenoids	12 V DC, 5 W
maximaler Wasserdruck	maximum water pressure	6 bar

www.aquacare.de