

Systeme für Aquakultur,  
Aquaristik, Labore und  
zur Wasseraufbereitung

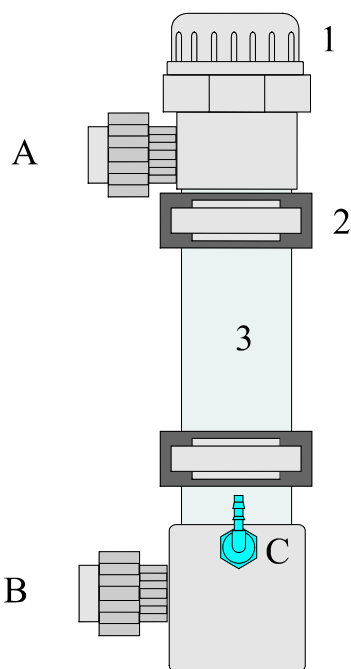
Systems for aqua culture,  
sea water aquaria, labs and  
water desalination and purification

Systèmes pour aquacultur,  
aquariums eau de mer,  
laboratoires et traitements d'eau



Aquacare GmbH & Co. KG  
Am Wiesenbusch 11  
D-45966 Gladbeck  
Tel.: +49-2043-375758-0  
Fax: +49-2043-375758-90  
<http://www.aquacare.de>  
e-mail: [info@aquacare.de](mailto:info@aquacare.de)

# COR



	D	GB	
	<b>Bedienungsanleitung Seite 1</b>	<b>Instruction Manual Page 2</b>	
A	Wasserzulauf	Water Inlet	
B	Wasserablauf	Water Outlet	
C	CO <sub>2</sub> -Anschluss	CO <sub>2</sub> inlet	
1	Schraubkappe	Cap	
2	Wandhalter	Bracket	
3	Hauptrohr mit Füllkörper	Maine tube with trickling filter material	

## Bedienungsanleitung des AquaCare Kohlendioxidreaktors COR

### Funktion

Der AquaCare CO<sub>2</sub> Reaktor wird von oben nach unten mit dem Aquariumwasser durchströmt. CO<sub>2</sub> wird am CO<sub>2</sub>-Anschluss (C) in den Reaktor dosiert und sammelt sich im Hauptrohr (3), das mit Rieselfiltermaterial gefüllt ist. Das Aquariumwasser reichert sich mit CO<sub>2</sub> an, wenn es durch den Reaktor strömt.

### Montage des Filters

Der Reaktor muss unbedingt senkrecht montiert werden – mit der Schraubkappe (1) nach oben. Benutzen Sie die beiden Halter (2) mit den Schrauben und Dübeln, um das Rohr an einer Wand zu befestigen.

Verbinden Sie den Reaktor mit einem Aquariumwasserkreislauf, indem die Druckseite mit dem oberen Stutzen (A) verbunden wird. Der untere Stutzen führt zurück in den Kreislauf (B).

Am CO<sub>2</sub>-Anschluss (C) wird ein Schlauch von einer CO<sub>2</sub>-Versorgung (Druckflasche, Nadelventil, Druckminderer, Rückschlagventil) angeschlossen.

Wenn Sie eine CO<sub>2</sub>-Regelung benutzen, schließen Sie das Magnetventil laut Beschreibung der Regelung an (zwischen Druckminderer und Rückschlagventil).

### Inbetriebnahme des CORs

Öffnen Sie die Wasserzufuhr ein wenig und drehen Sie die Schraubkappe (1) ein wenig auf, damit die Luft im System entweicht. Ist der Reaktor vollständig mit Wasser gefüllt, schließen Sie die Kappe.

Öffnen Sie nun die CO<sub>2</sub>-Versorgung. Die Blasen steigen auf und sammeln sich mit der Zeit im Reaktor. Achten Sie darauf, dass das Wasser nur so schnell durch den Reaktor strömt, dass keine CO<sub>2</sub>-Blasen in den Ablauf (B) mitgerissen werden. Ansonsten gilt: je höher die Durchströmung desto mehr CO<sub>2</sub> wird im Wasser gelöst.

Kontrollieren Sie den pH-Wert des Wassers regelmäßig oder benutzen Sie einen pH-Wertregler.  
Sollte der COR vollständig mit CO<sub>2</sub> gefüllt sein, reduzieren Sie die CO<sub>2</sub>-Zufuhr.

### Wartung des Filters

Der Filter ist wartungsfrei. Sollten sich dennoch Schmutzstoffe im Reaktor sammeln, kann der nach Bedarf gereinigt werden, indem Wasser- und CO<sub>2</sub>-Zufuhr gestoppt und der Reaktor von der Wand genommen wird. Öffnen Sie die Schraubkappe (1) und entnehmen die Füllkörper. Nach dem Reinigen bauen Sie bitte alle Teile wieder zusammen.

### Garantie

Auf alle AquaCare-Produkte gewährt AquaCare die gesetzliche Garantie. Davon ausgeschlossen sind Verschleißteile (Pumpenlager, etc.). Bei Schäden, die durch gewaltsame Einwirkungen hervorgerufen wurden, erlischt der Garantieanspruch.

Für Folgeschäden (z.B. Wasserschäden, Tierschäden) kann AquaCare<sup>®</sup> nicht haftbar gemacht werden. Voraussetzung für einen Garantieanspruch ist eine Kopie der datierten Kaufquittung.

Technische Daten siehe letzte Seite

## Instruction manual of AquaCare COR (Carbon Dioxide Reactor)

### Principle

The water flows through the AquaCare carbon dioxide reactor from the top to the bottom. CO<sub>2</sub> must be dosed through the connector (C) and will be collected in the main tube (3) that is filled with trickling filter material. The aquarium water is enriched with CO<sub>2</sub> if it is flowing through the COR.

### Mounting the unit

The COR should be mounted vertically – with the screw cap (1) at the top. Use the two brackets (2), the wall plugs and the screws for fixing it at a wall.

Connect the reactor with a aquarium water circuit. The pressure side must be connected at the inlet (A) and the water returns back through the outlet (B).

The CO<sub>2</sub>-tube from a CO<sub>2</sub> supply (pressure tank, pressure relief valve with needle valve and CO<sub>2</sub> check valve) must be connected at the CO<sub>2</sub> connector (C)

If you want to use a CO<sub>2</sub> control / pH control please connect the solenoid between pressure relief valve and check valve (see instruction manual of the controller)

### Putting into operation

Open the water supply very carefully and open the screw cap (1) a little bit to escape the caught air in the main tube (3). If the COR is full of water close the cap again.

Now open the CO<sub>2</sub> supply. The bubbles are raising and the CO<sub>2</sub> will be collected in the reactor with the time. Please take care that the water velocity is not so high that the CO<sub>2</sub> bubbles are sucked into the water outlet (B). Apart from that there is the rule: the more water flow the more CO<sub>2</sub> enrichment.

Please control the pH regularly or use a pH controller.  
If the COR is completely filled with CO<sub>2</sub> reduce the CO<sub>2</sub> inlet volume.

### Maintenance of the ADN filter

The COR is maintenance-free. Only if dirt accumulates close the water inlet and take the COR from the wall. Open the cap (1) and take out the trickling filter material. After cleaning all parts please assemble all parts again.

### Warranty

You have 24 months warranty on all AquaCare units excepts spare parts like pump bearings and rotors. You have no warranty if parts are broken by violent (for example totally closed water inlet).

Technical data see last page

## Technische Daten / Technical data

Modell	model	COR50	COR75	COR110	COR160	COR250
Bestellnummer	Order number	330-050	330-075	330-110	330-160	330-250
Maximale Aquariengröße	Max. aquarium volume	1000	5000	20000	10000	500000
Max. Wasserdrucksatz in l/h	Max. water flow	400	800	2000	4500	11000
Durchmesser	Diameter	50	75	110	160	250
Reaktionsvolumen	Volume of reactor	0,5	1,7	4,7	14	44
Höhe des Filters	Height of filter	300	400	500	700	900
Anschlüsse: Schlauch- tülle oder PVC- Verschraubung	Connector: nozzle or PVC union	12 d16	16 d20	25 d32	- d40	- d50

# www.aquacare.de